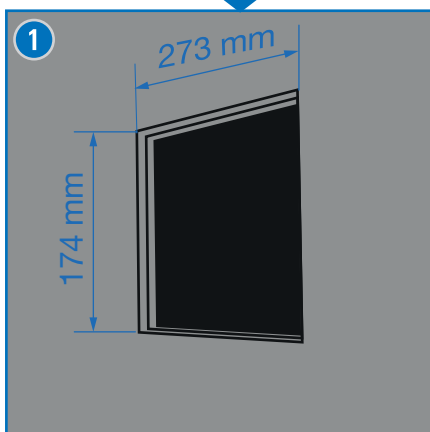
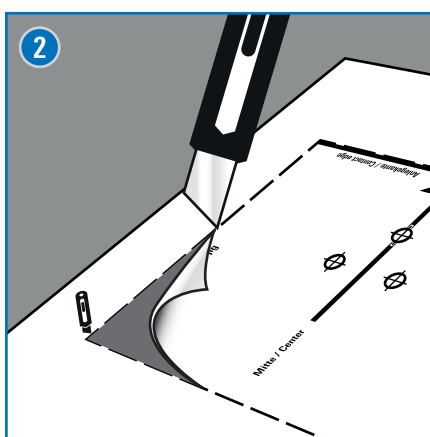


**START**



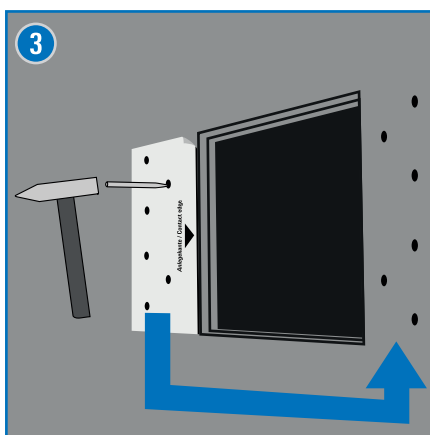
Wandausschnitt

Cutout



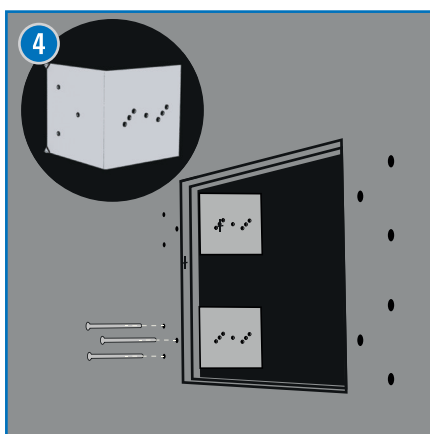
Bohrschablone ausschneiden.

Cut out the drilling jig.



Nutzen Sie die Schablone für beide Seiten.

Please use the same drilling jig on both sides.



Montagewinkel einbauen

Install mounting angle

## Bohrschablone / Drilling jig

## E10A UPG

Art.Nr.: 16807

Rev.: 1.2

31.03.2023

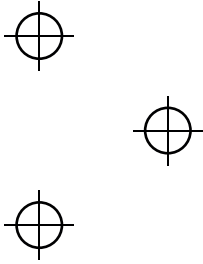


[www.tci.de/781](http://www.tci.de/781)



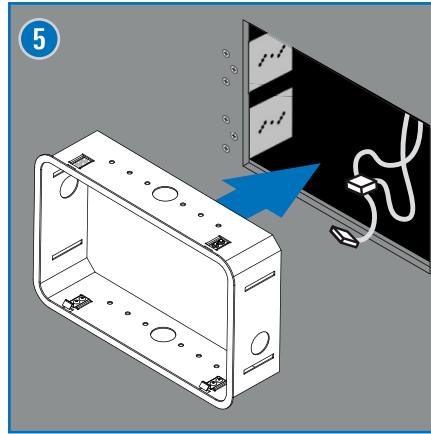
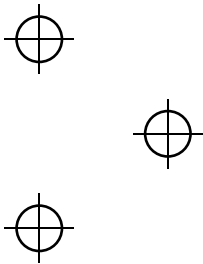
verbindet Menschen und Technik

**Bohrschablone/Drilling jig  
E10A UPG**



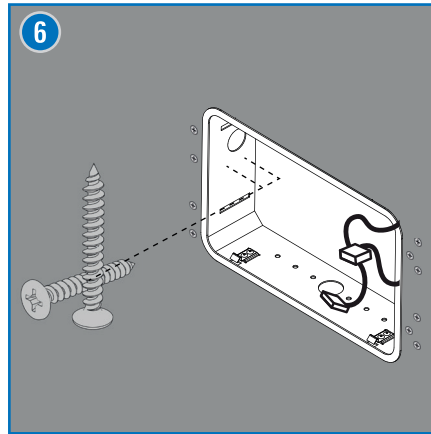
Anlegekante / Contact edge

Mitte / Center



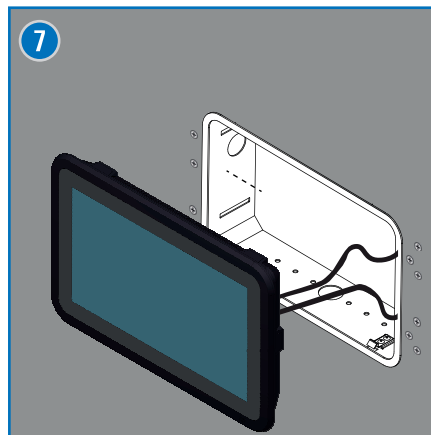
UPG einsetzen

insert UPG



UPG befestigen

fasten UPG



E10A  
anschießen und  
einsetzen.

connect and  
insert E10A.