



JUMO variTRON – Système d'automatisation

Aperçu du système

Description sommaire

L'unité centrale JUMO variTRON 500 ainsi que les modules d'entrées et de sorties éprouvés (y compris le module régulateur) forment un système complet. Dans le cas des unités centrales JUMO variTRON 300 et variTRON 500 touch, un module routeur est également nécessaire (primaire : module routeur à 1 port, 705043).

L'unité centrale gère toutes les données de configuration et de paramétrage de l'ensemble du système et dispose d'un API selon CEI 61131-3 (CODESYS V3.5) (option). L'API peut être activé dans différentes versions :

- Système d'exécution CODESYS
- Système d'exécution Remote Target/Visu inclus
- Système d'exécution WebVisu inclus
- Systèmes d'exécution Remote Target/Visu et WebVisu inclus

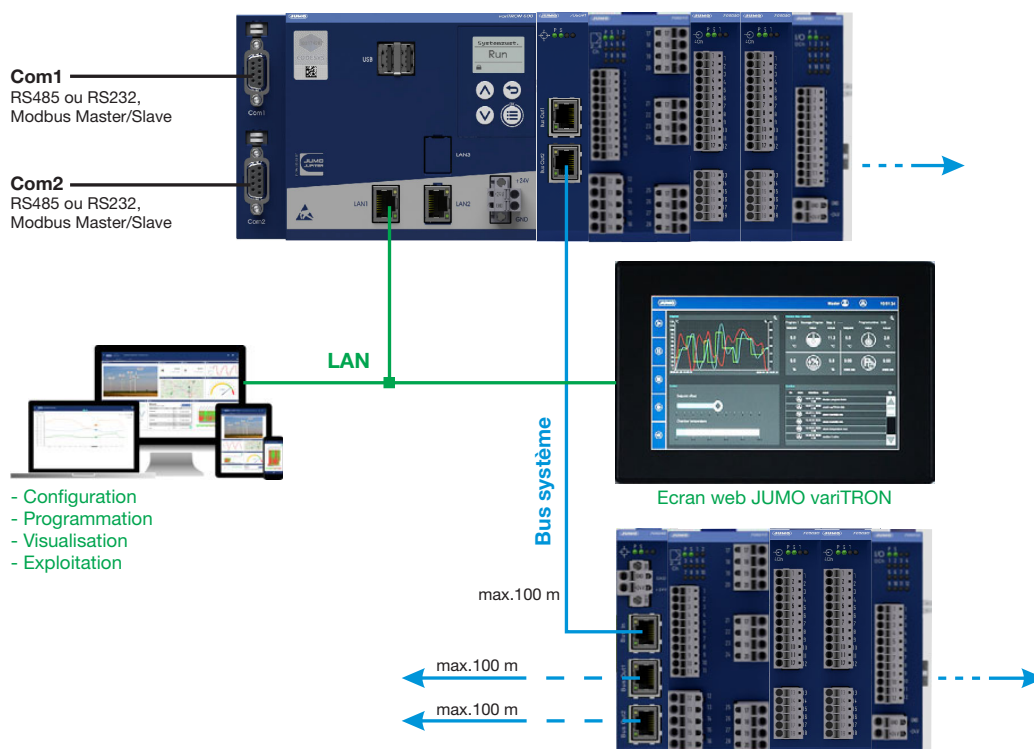
Pour la visualisation, des écrans usuels sont compatibles avec les fonctionnalités de CODESYS Remote Target/Visu ou WebVisu. La visualisation est également possible via un navigateur Web. Les visualisations peuvent être réalisées avec les moyens de CODESYS.

Un logiciel Setup convivial est utilisé pour la configuration. Les fonctions standards JUMO sont disponibles pour CODESYS dans les bibliothèques (à partir de la version système 6) et peuvent être intégrées individuellement dans l'application client.

Caractéristiques

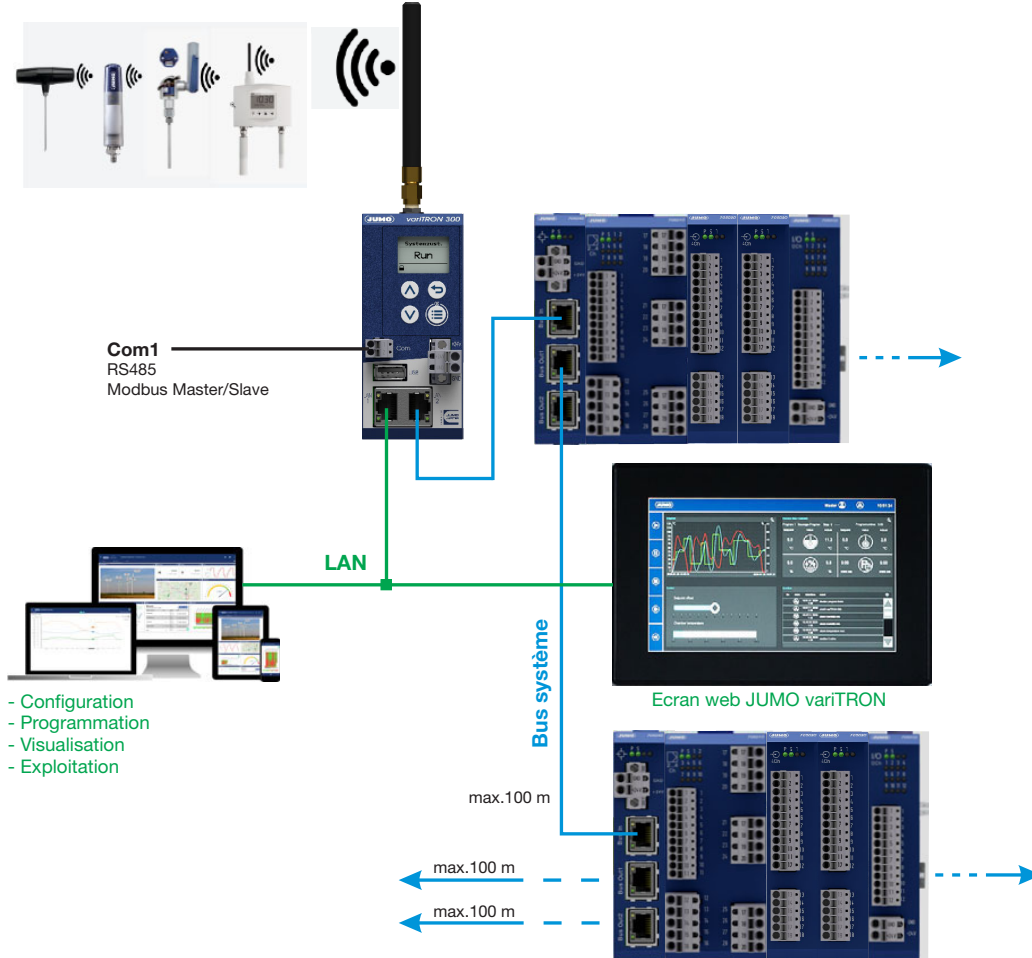
- Câblage rapide de la tension de fonctionnement et du bus système en connectant simplement les modules ensemble
- Technique de raccordement flexible grâce à des borniers amovibles avec technologie Push In
- Concept modulaire des appareils et des fonctions
- Panneaux web (705070) avec écran tactile capacitif ou résistif de différentes tailles
- Entrées analogiques universelles
- Régulateur PID fiable, qui fonctionne en autarcie avec fonction d'auto-optimisation
- API intégré suivant CEI 61131-3 (en option)

Système avec JUMO variTRON 500





Système avec JUMO variTRON 300



JUMO GmbH & Co. KG
 Adresse de livraison :
 Mackenrodtstraße 14
 36039 Fulda, Allemagne
 Adresse postale :
 36035 Fulda, Allemagne
 Tél. : +49 661 6003-0
 Fax : +49 661 6003-607
 E-Mail : mail@jumo.net
 Internet : www.jumo.net

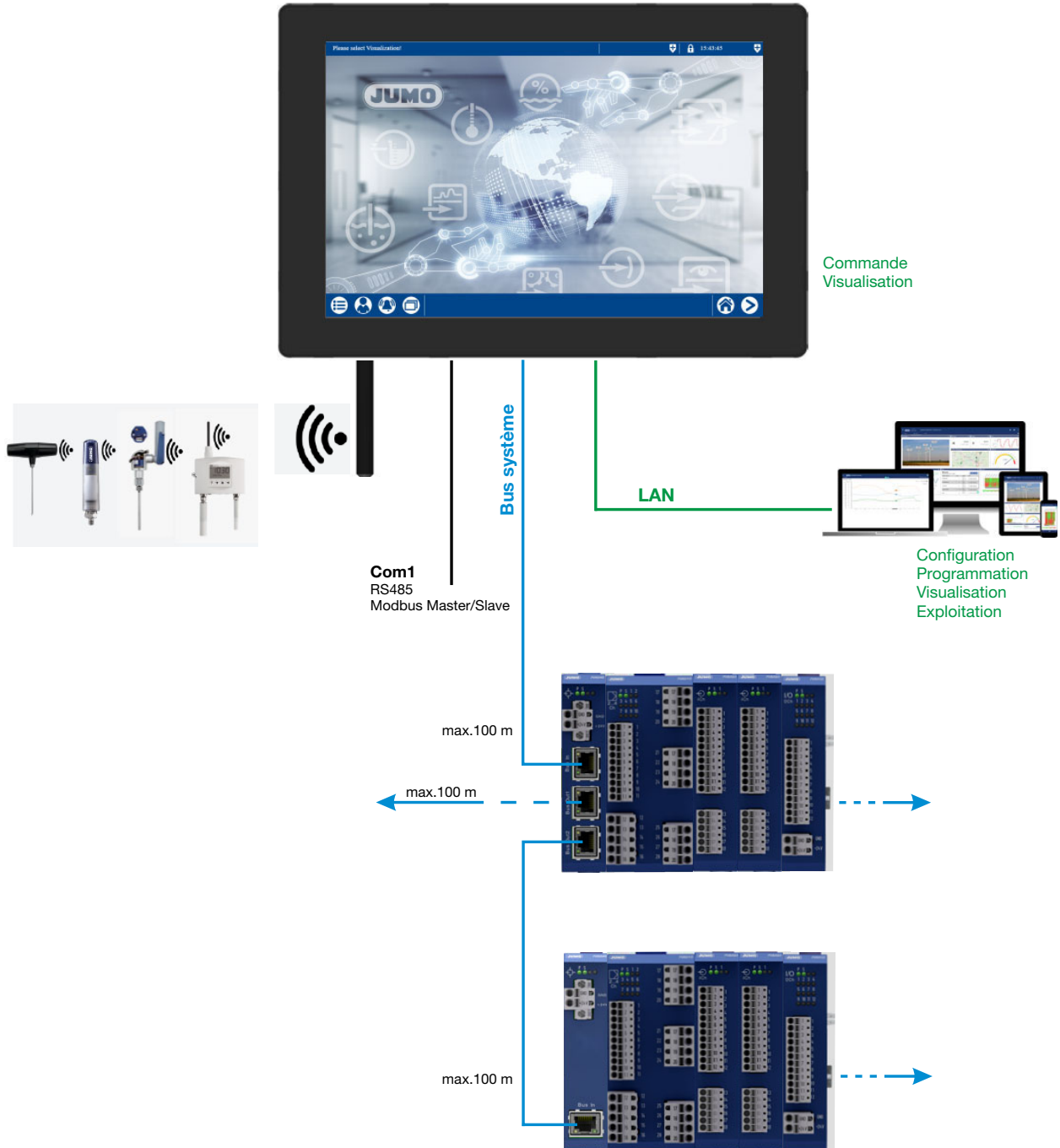
JUMO-REGULATION SAS
 7 rue des Drapiers
 B.P. 45200
 57075 Metz Cedex 3, France
 Tél. : +33 3 87 37 53 00
 E-Mail : info.fr@jumo.net
 Internet : www.jumo.fr

JUMO AUTOMATION
 S.P.R.L. / P.G.M.B.H. / B.V.B.A
 Industriestraße 18
 4700 Eupen, Belgique
 Tél. : +32 87 59 53 00
 Fax : +32 87 74 02 03
 E-Mail : info@jumo.be
 Internet : www.jumo.be

JUMO
 Mess- und Regeltechnik AG
 Laubisrütistrasse 70
 8712 Stäfa, Suisse
 Tél. : +41 44 928 24 44
 Fax : +41 44 928 24 48
 E-Mail : info@jumo.ch
 Internet : www.jumo.ch



Système avec JUMO variTRON 500 touch



JUMO GmbH & Co. KG
Adresse de livraison :
Mackenrodtstraße 14
36039 Fulda, Allemagne
Adresse postale :
36035 Fulda, Allemagne
Tél. : +49 661 6003-0
Fax. : +49 661 6003-607
E-Mail : mail@jumo.net
Internet : www.jumo.net

JUMO-REGULATION SAS
7 rue des Drapiers
B.P. 45200
57075 Metz Cedex 3, France
Tél. : +33 3 87 37 53 00
E-Mail : info.fr@jumo.net
Internet : www.jumo.fr

JUMO AUTOMATION
S.P.R.L. / P.G.M.B.H. / B.V.B.A
Industriestraße 18
4700 Eupen, Belgique
Tél. : +32 87 59 53 00
Fax. : +32 87 74 02 03
E-Mail : info@jumo.be
Internet : www.jumo.be

JUMO
Mess- und Regeltechnik AG
Laubisrütistrasse 70
8712 Stäfa, Suisse
Tél. : +41 44 928 24 44
Fax. : +41 44 928 24 48
E-Mail : info@jumo.ch
Internet : www.jumo.ch



705002

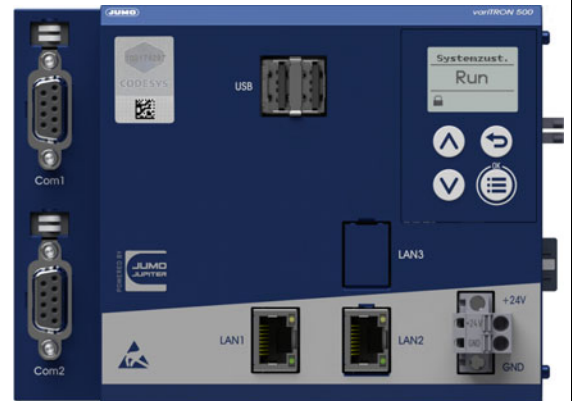
Page 4/22

Unité centrale

JUMO variTRON 500 – 705002

CPU

- Quad Core CPU 800 MHz
- RAM 1024 Mo, SRAM avec batterie tampon (pour les données "Retain")
- eMMC 8 GB (répartition flexible entre données système et données d'application)
- Horloge en temps réel tamponnée par batterie
- Vue de process pour tous les modules d'entrées/sorties raccordés (module régulateur compris)
- Ecran et touches pour l'affichage de l'état du système
- Deux interfaces USB de type hôte
- Serveur OPC UA (associé à l'API)
- Programmeur incl. JUMO smartWARE Program (à partir de la version 7 du système)
- Deux interfaces pour bus de terrain (RS232 ou RS485 ; à partir de la version 3 du système)
- PROFINET IO Controller/Device (associé à l'API, Device à partir de la version 7 du système)
- Évaluation des données avec JUMO smartWARE Evaluation (à partir de la version système 6)
- "Plug and Play" en cas de remplacement des modules d'entrées/sorties
- L'unité centrale travaille avec une alimentation de 24 V DC et alimente les modules d'entrées/sorties raccordés ainsi que le module routeur 705041 le cas échéant
- Dimensions (l × h × p) : 135 mm × 101 mm × 101,5 mm (sans éléments de raccordement)



Informations complémentaires : [fiche technique 705002](#)

JUMO GmbH & Co. KG
Adresse de livraison :
Mackenrodtstraße 14
36039 Fulda, Allemagne
Adresse postale :
36035 Fulda, Allemagne
Tél. : +49 661 6003-0
Fax : +49 661 6003-607
E-Mail : mail@jumo.net
Internet : www.jumo.net

JUMO-REGULATION SAS
7 rue des Drapiers
B.P. 45200
57075 Metz Cedex 3, France
Tél. : +33 3 87 37 53 00
E-Mail : info.fr@jumo.net
Internet : www.jumo.fr

JUMO AUTOMATION
S.P.R.L. / P.G.M.B.H. / B.V.B.A
Industriestraße 18
4700 Eupen, Belgique
Tél. : +32 87 59 53 00
Fax : +32 87 74 02 03
E-Mail : info@jumo.be
Internet : www.jumo.be

JUMO
Mess- und Regeltechnik AG
Laubisrütistrasse 70
8712 Stäfa, Suisse
Tél. : +41 44 928 24 44
Fax : +41 44 928 24 48
E-Mail : info@jumo.ch
Internet : www.jumo.ch



705002

Page 5/22

JUMO variTRON 300 – 705003

CPU

- Single Core CPU 792 MHz
- RAM 512 Mo, SRAM avec pile de sauvegarde (synchronisation possible des données "Retain" dans l'application CO-DESYS)
- eMMC 2 GB (répartition flexible entre données système et données d'application)
- Horloge en temps réel tamponnée par batterie
- Vue de process pour tous les modules d'entrées/sorties raccordés (module régulateur compris)
- Ecran et touches pour l'affichage de l'état du système
- Interface USB de type hôte
- Serveur OPC UA (associé à l'API)
- Interface pour bus de terrain (RS485)
- Interface sans fil (récepteur pour émetteurs JUMO Wtrans ; à partir de la version système 5)
- Contrôleur PROFINET IO (associé à l'API)
- Évaluation des données avec JUMO smartWARE Evaluation (à partir de la version système 6)
- "Plug and Play" en cas de remplacement des modules d'entrées/sorties
- L'unité centrale travaille avec une alimentation de 24 V DC
- Un module routeur est nécessaire pour connecter les modules d'entrées/sorties (primaire : module routeur à 1 port, 705043)
- Dimensions (l × h × p) : 45 mm × 101 mm × 101,5 mm (sans éléments de raccordement)



Informations complémentaires : [fiche technique 705003](#)

JUMO GmbH & Co. KG
Adresse de livraison :
Mackenrodtstraße 14
36039 Fulda, Allemagne
Adresse postale :
36035 Fulda, Allemagne
Tél. : +49 661 6003-0
Fax : +49 661 6003-607
E-Mail : mail@jumo.net
Internet : www.jumo.net

JUMO-REGULATION SAS
7 rue des Drapiers
B.P. 45200
57075 Metz Cedex 3, France
Tél. : +33 3 87 37 53 00
E-Mail : info.fr@jumo.net
Internet : www.jumo.fr

JUMO AUTOMATION
S.P.R.L. / P.G.M.B.H. / B.V.B.A
Industriestraße 18
4700 Eupen, Belgique
Tél. : +32 87 59 53 00
Fax : +32 87 74 02 03
E-Mail : info@jumo.be
Internet : www.jumo.be

JUMO
Mess- und Regeltechnik AG
Laubisrütistrasse 70
8712 Stäfa, Suisse
Tél. : +41 44 928 24 44
Fax : +41 44 928 24 48
E-Mail : info@jumo.ch
Internet : www.jumo.ch



705002

Page 6/22

JUMO variTRON 500 touch – 705004

CPU

- Quad Core CPU 800 MHz
- RAM 1024 Mo, SRAM avec pile de sauvegarde (synchronisation des données "Retain" dans l'application CODESYS)
- eMMC 8 GB (répartition flexible entre données système et données d'application)
- Horloge en temps réel tamponnée par batterie
- Vue de process pour tous les modules d'entrées/sorties raccordés (module régulateur compris)
- Écran couleur TFT pour la commande et la visualisation (avec CODESYS TargetVisu, en fonction de l'application)
- Logo de démarrage spécifique au client
- Deux interfaces USB de type hôte
- Serveur OPC UA (associé à l'API)
- Interface pour bus de terrain (RS485)
- Interface sans fil (récepteur pour émetteurs JUMO Wtrans)
- Contrôleur PROFINET IO (associé à l'API)
- Évaluation des données avec JUMO smartWARE Evaluation
- "Plug and Play" en cas de remplacement des modules d'entrées/sorties
- L'unité centrale travaille avec une alimentation de 24 V DC
- Un module routeur est nécessaire pour connecter les modules d'entrées/sorties (primaire : module routeur à 1 port, 705043)
- Rail DIN en option pour le montage du module routeur et des modules d'entrée/sortie à l'arrière de l'unité centrale
- Quatre modèles d'appareils (diagonale d'écran 7" ou 10,1", boîtier en plastique avec façade en plastique ou en acier inoxydable)



Type 705004/2



Type 705004/3

Informations complémentaires : fiche technique 705004

Modules d'entrées/sorties

Module régulateur multicanal – 705010



- Régulateur PID à 2 canaux avec sortie à relais ou sortie logique pour commander des relais statiques
- Il est possible d'activer jusqu'à 4 canaux de régulation de type PID (possibilité de les mettre en cascade)
- 2 entrées analogiques universelles, 2 entrées numériques (0/24 V DC) et 2 sorties numériques (relais ou signal logique 0/15 V DC)
- Capteurs pris en charge : thermocouples, sondes à résistance, rhéostats/WFG, résistance/potentiomètres ou signaux normalisés (courant ou tension)
- Les entrées analogiques sont séparées galvaniquement les unes des autres
- Trois connecteurs en option pour l'extension à quatre entrées analogiques universelles max., huit entrées numériques, trois sorties analogiques et huit sorties numériques.
- Types de régulation supportés : régulateur à 2 plages, régulateur à 3 plages, régulateur à 3 plages pas à pas, régulateur continu ou régulateur continu avec positionneur intégré
- Possibilité de linéarisation spécifique au client via une formule
- Surveillance de valeur limite
- 4 formules pour fonctions mathématiques et logiques (en option)
- Une entrée de comptage jusqu'à 10 kHz
- Le module peut travailler en autarcie (configurable), c'est-à-dire que même en cas de panne de l'unité centrale ou du système maître, la tâche de régulation continue d'être remplie
- Régulateur de température (TR) selon la norme DIN EN 14597 (en option)
- En cas de remplacement du régulateur lors d'une opération de SAV, le nouveau régulateur (de même type) est configuré automatiquement
- Dimensions (l × h × p) : 45 mm × 103,6 mm × 101,5 mm (sans éléments de raccordement)



Informations complémentaires : [fiche technique 705010](#)

Module relais à 4 canaux – 705015



- 4 sorties à relais commandées via le bus système avec des signaux numériques
- Chaque relais est équipé d'un contact inverseur 230 V AC/3 A
- Bornier séparé par sortie à relais
- Configuration automatique après remplacement du tiroir du module en cas de SAV
- Dimensions (l × h × p) : 22,5 mm × 103,6 mm × 101,5 mm (sans éléments de raccordement)

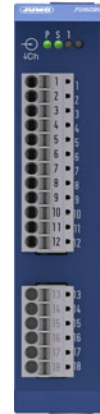


Informations complémentaires : [fiche technique 705015](#)

Module d'entrées analogiques à 4 canaux – 705020



- 4 entrées analogiques universelles
- Capteurs pris en charge : thermocouples, sondes à résistance, rhéostats/WFG, résistance/potentiomètres ou signaux normalisés (courant ou tension)
- Les entrées analogiques sont séparées galvaniquement les unes des autres
- Possibilité de linéarisation spécifique au client via une formule ou max. 45 paires de valeurs
- Surveillance de valeur limite
- Une entrée numérique (0/24 V DC) est également disponible
- Configuration automatique après remplacement du tiroir du module en cas de SAV
- Dimensions (l × h × p) : 22,5 mm × 103,6 mm × 101,5 mm (sans éléments de raccordement)



Informations complémentaires : [fiche technique 705020](#)

Module d'entrées analogiques à 8 canaux – 705021



- 8 entrées analogiques pour sondes à résistance Pt100, Pt500 ou Pt1000 en montage 2 fils
- Les entrées analogiques ne sont pas séparées galvaniquement les unes des autres
- Surveillance de valeur limite
- Une entrée numérique (0/24 V DC) est également disponible
- Configuration automatique après remplacement du tiroir du module en cas de SAV
- Dimensions (l × h × p) : 22,5 mm × 103,6 mm × 101,5 mm (sans éléments de raccordement)



Informations complémentaires : [fiche technique 705021](#)

Module de sorties analogiques à 4 canaux – 705025



- 4 sorties analogiques configurables individuellement 0(2) à 10V ou 0(4) à 20mA
- Sorties analogiques séparées galvaniquement les unes des autres
- Comportement configurable en cas d'erreur, par ex. recommandation suivant NAMUR NE 43
- Configuration automatique après remplacement du tiroir du module en cas de SAV
- Dimensions (l × h × p) : 22,5 mm × 103,6 mm × 101,5 mm (sans éléments de raccordement)

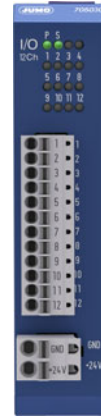


Informations complémentaires : [fiche technique 705025](#)

Module d'entrées/sorties numériques à 12 canaux – 705030

I/O
12

- 12 canaux qui peuvent chacun être configurés en entrée numérique (0/24 V DC) ou sortie numérique (0/24 V DC, 500 mA)
- Alimentation externe sur borne en face avant
- Configuration automatique après remplacement du tiroir du module en cas de SAV
- Dimensions (l × h × p) : 22,5 mm × 103,6 mm × 101,5 mm (sans éléments de raccordement)



Informations complémentaires : fiche technique 705030

Module d'entrées/sorties numériques à 32 canaux – 705031

I/O
32

- Compatible avec le JUMO variTRON à partir de la version système 3
- 17 sorties numériques 0/24 V DC, 500 mA
- Jusqu'à 15 entrées numériques (0/24 V DC) ou sorties numériques supplémentaires (0/24 V DC, 500 mA) en option
- Alimentation externe sur borne en face avant
- Configuration automatique après remplacement du tiroir du module en cas de SAV
- Dimensions (l × h × p) : 22,5 mm × 103,6 mm × 101,5 mm (sans éléments de raccordement)



Informations complémentaires : fiche technique 705031

Variateurs de puissance à thyristors JUMO TYA 20x – 70906x



- Différentes exécutions pour le mode monophasé, pour le mode triphasé en mode économique et pour le mode triphasé complet.
- Intégration dans le système d'automatisation via EtherCAT ou PROFINET
- Accès aux différentes valeurs de process du variateur de puissance



Informations complémentaires : fiches techniques 709061, 709062, 709063

Modules spéciaux

Module routeur à 2 ports – 705041



- Compatible avec le JUMO variTRON à partir de la version système 3
- Permet la décentralisation des modules
- Juxtaposition sur rail symétrique (entrée et sortie du bus système sur le côté)
- 2 prises RJ45 pour le bus système (2 × Bus Out), séparées galvaniquement
- Jusqu'à 100 m entre deux modules routeur
- On peut installer jusqu'à 30 modules routeur
- Il n'est pas nécessaire de configurer le module routeur
- Dimensions (l × h × p) : 22,5 mm × 103,6 mm × 101,5 mm (sans éléments de raccordement)



Informations complémentaires : [fiche technique 705041](#)

Module routeur à 3 ports – 705042



- Compatible avec le JUMO variTRON à partir de la version système 3
- Permet la décentralisation des modules
- Premier module sur un rail symétrique supplémentaire pour le raccordement d'autres modules
- 3 prises RJ45 sur la face avant pour le bus système (2 × Bus Out), séparées galvaniquement
- Jusqu'à 100 m entre deux modules routeur
- On peut installer jusqu'à 30 modules routeur
- Le module routeur travaille avec une alimentation de 24 V DC et alimente les modules d'entrées/sorties raccordés
- Il n'est pas nécessaire de configurer le module routeur
- Pour les opérations comme par exemple l'échange à chaud, il est possible de régler l'adresse du module routeur avec un commutateur rotatif de codage
- Dimensions (l × h × p) : 22,5 mm × 103,6 mm × 101,5 mm (sans éléments de raccordement)



Informations complémentaires : [fiche technique 705042](#)

JUMO GmbH & Co. KG
Adresse de livraison :
Mackenrodtstraße 14
36039 Fulda, Allemagne
Adresse postale :
36035 Fulda, Allemagne
Tél. : +49 661 6003-0
Fax : +49 661 6003-607
E-Mail : mail@jumo.net
Internet : www.jumo.net

JUMO-REGULATION SAS
7 rue des Drapiers
B.P. 45200
57075 Metz Cedex 3, France

Tél. : +33 3 87 37 53 00

E-Mail : info.fr@jumo.net
Internet : www.jumo.fr

JUMO AUTOMATION
S.P.R.L. / P.G.M.B.H. / B.V.B.A
Industriestraße 18
4700 Eupen, Belgique

Tél. : +32 87 59 53 00

Fax : +32 87 74 02 03
E-Mail : info@jumo.be
Internet : www.jumo.be

JUMO
Mess- und Regeltechnik AG
Laubisrütistrasse 70
8712 Stäfa, Suisse

Tél. : +41 44 928 24 44

Fax : +41 44 928 24 48
E-Mail : info@jumo.ch
Internet : www.jumo.ch



705002

Page 11/22

Module routeur à 1 port



- Compatible avec le JUMO variTRON à partir de la version système 4
- Relie les unités centrales variTRON 300 et variTRON 500 touch aux modules
- Ou permet la décentralisation des modules
- Premier module sur un rail symétrique supplémentaire pour le raccordement d'autres modules
- Séparation galvanique de la connexion de bus du système
- Jusqu'à 100 m entre deux modules routeur
- On peut installer jusqu'à 30 modules routeur
- Le module routeur travaille avec une alimentation de 24 V DC et alimente les modules d'entrées/sorties raccordés
- Il n'est pas nécessaire de configurer le module routeur
- Dimensions (l × h × p) : 22,5 mm × 101 mm × 23,9 mm (sans éléments de raccordement)



Informations complémentaires : [fiche technique 705043](#)



Panels (écrans)

Ecrans web JUMO variTRON – 705070

HMI

Différentes exécutions :

- Ecran couleur TFT
- Jusqu'à 16 millions de couleurs
- Commande tactile, résistive ou capacitive
- Commande multi touch (capacitive) possible également avec des gants
- Diagonales des écrans de 10,9 cm (4,3") à 54,6 cm (21,5")
- Résolutions des écrans de 480 x 272 à 1920 x 1080
- Montage sur tableau de commande ou fixation variable
- Connexion à une unité centrale via le port Ethernet
- Alimentation 24 V DC ou PoE
- Exécutions pour l'industrie agroalimentaire



Informations complémentaires : [fiche technique 705070](#)

Blocs d'alimentation

Alimentations 24 V – 705090



- Alimentation 100 à 240 V AC
- Résistance aux charges de pointe de 150% (pour typiquement 4 s)
- Impulsion de courant minimale au démarrage
- Contact à relais DC OK libre de potentiel
- Rendement jusqu'à 93,5%
- Correction du facteur de puissance active (PFC ; pour 705090/05-33 et 705090/10-33)
- Filtre actif contre les transitoires du secteur
- Raccordement rapide grâce aux bornes à ressorts
- Dimensions (l x h x p) :
 705090/03-33 : 32 mm x 130,5 mm x 106,5 mm
 705090/05-33 : 40 mm x 130,5 mm x 121,5 mm
 705090/10-33 : 60 mm x 130,5 mm x 121,5 mm

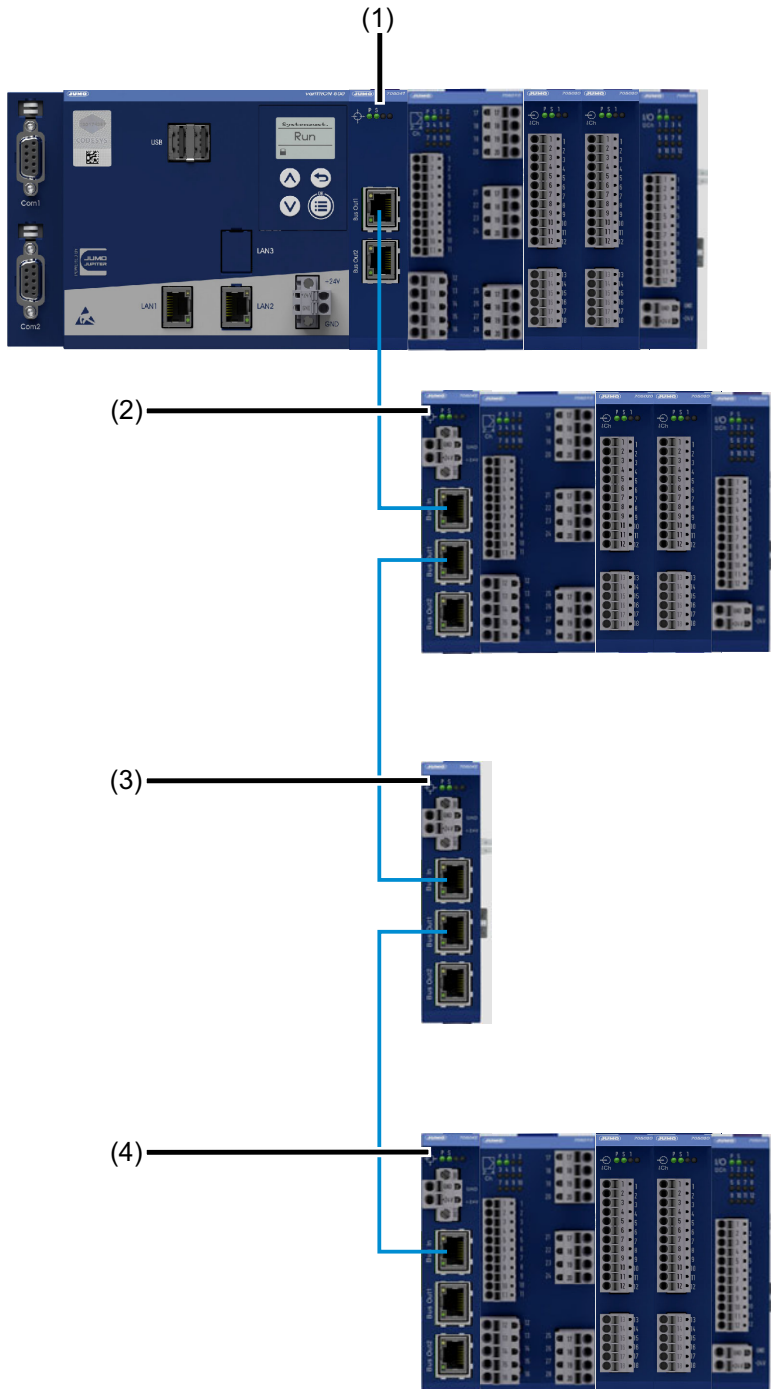


Informations complémentaires : [fiche technique 705090](#)

Utilisation des modules routeurs

Modules routeurs à 2 ports et à 3 ports

Exemple de raccordement



- 1 Module routeur 2 ports (705041), ajouté à l'unité centrale JUMO variTRON 500 (705002)
- 2 Module routeur 3 ports (705042) avec modules connectés en aval
- 3 Module routeur 3 ports (705042) pour augmenter la portée
- 4 Module routeur 3 ports (705042) avec modules connectés en aval

Le module routeur à 2 ports (705041) est principalement utilisé sur le même rail DIN que l'unité centrale variTRON 500 (705002) et permet la mise en réseau du bus système avec des câbles de réseau standard (CAT5, S/FTP). La position du module routeur à 2 ports sur le rail DIN est arbitraire.

Le module routeur à 3 ports (705042) ou le module routeur à 1 port (705043) est toujours utilisé comme premier module sur un rail DIN séparé et sert à l'extension du système avec des modules supplémentaires. Les deux modules routeurs peuvent également être utilisés pour augmenter la portée du bus système.

Le module routeur à 2 ports peut en outre être utilisé avec le module routeur à 1 port ou le module routeur à 3 ports pour étendre le système.

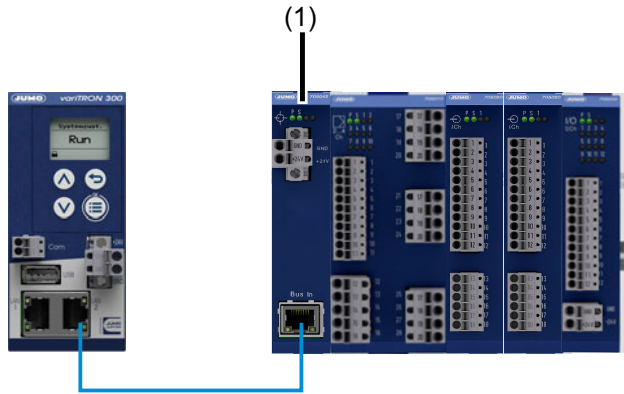
La création d'un réseau sur le bus système n'est possible qu'avec le système JUMO variTRON (système fermé) ; on ne peut pas utiliser la technologie de "switch" Ethernet traditionnelle.

Dans l'exemple de connexion ci-après, l'alimentation électrique de l'unité centrale et des modules n'est pas indiquée (bornes +24V et GND).



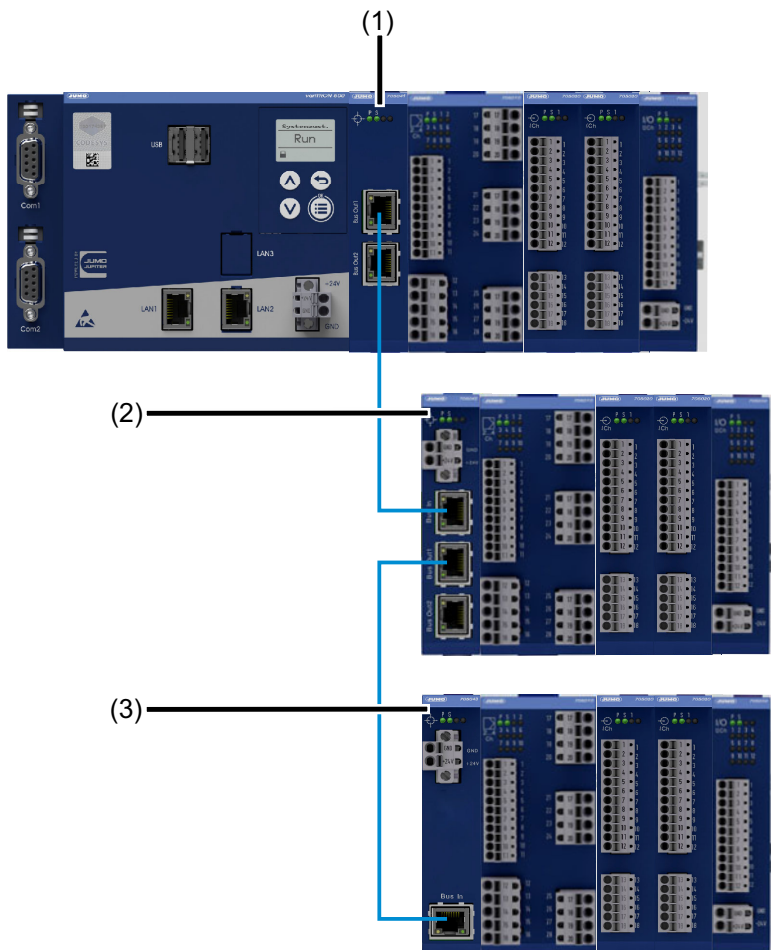
Module routeur à 1 port

Exemple de raccordement 1



- 1 Module routeur 1 port (705043), relié à l'unité centrale JUMO variTRON 300 (705003)

Exemple de raccordement 2



- 1 Module routeur 2 ports (705041), ajouté à l'unité centrale JUMO variTRON 500 (705002)
- 2 Module routeur 3 ports (705042) avec modules connectés en aval
- 3 Module routeur 1 port (705043) avec modules connectés en aval

Le module routeur 1 port (705043) est monté sur un rail DIN et fournit les connexions latérales pour le bus système et l'alimentation. Il est principalement utilisé pour connecter les modules d'entrée et de sortie du système d'automatisation JUMO variTRON à une unité centrale JUMO variTRON 300 (705003), elle-même ne disposant pas de connexions latérales (voir exemple de raccordement 1).

Le module routeur 1 port est également utilisé avec la nouvelle unité centrale JUMO variTRON 500 touch (705004) pour raccorder les modules au bus système et à l'alimentation.

L'unité centrale est connectée au module routeur avec un câble réseau usuel (CAT5, S / FTP). La tension destinée au module routeur et aux modules d'entrée et de sortie raccordés est appliquée au module routeur. L'unité centrale et le module routeur peuvent donc également être montés sur différents rails DIN (longueur de câble max. 100 m).

En outre, le module routeur 1 port peut également être utilisé pour la disposition décentralisée d'autres modules sur un rail DIN supplémentaire. Pour ce faire, il est connecté à un module routeur 2 ports (705041) ou un module routeur 3 ports (705042) du même système (voir exemple de raccordement 2).

La création d'un réseau sur le bus système n'est possible qu'avec le système JUMO variTRON (système fermé) ; on ne peut pas utiliser la technologie de "switch" Ethernet traditionnelle.

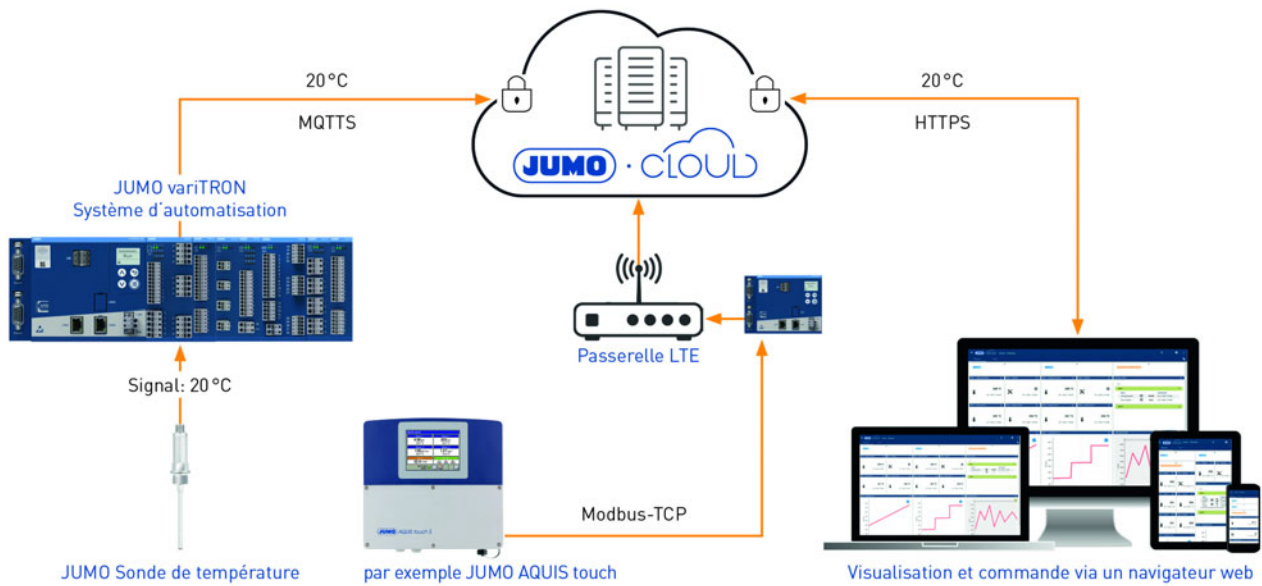
Dans l'exemple de connexion ci-après, l'alimentation électrique de l'unité centrale et des modules n'est pas indiquée (bornes +24V et GND).



Logiciel utilisateur

JUMO Cloud

La plateforme IoT pour la visualisation des process, l'acquisition, l'exploitation et l'archivage des données permet un accès mondial aux données de mesure via des navigateurs Web courants. Le JUMO Cloud se caractérise par un haut niveau de sécurité et de précieuses fonctions de visualisation, d'alarme et de planification.



Informations supplémentaires sur le JUMO Cloud :

qr-fr-cloud.jumo.info

JUMO GmbH & Co. KG
Adresse de livraison :
Mackenrodtstraße 14
36039 Fulda, Allemagne
Adresse postale :
36035 Fulda, Allemagne
Tél. : +49 661 6003-0
Fax : +49 661 6003-607
E-Mail : mail@jumo.net
Internet : www.jumo.net

JUMO-REGULATION SAS
7 rue des Drapiers
B.P. 45200
57075 Metz Cedex 3, France
Tél. : +33 3 87 37 53 00
E-Mail : info.fr@jumo.net
Internet : www.jumo.fr

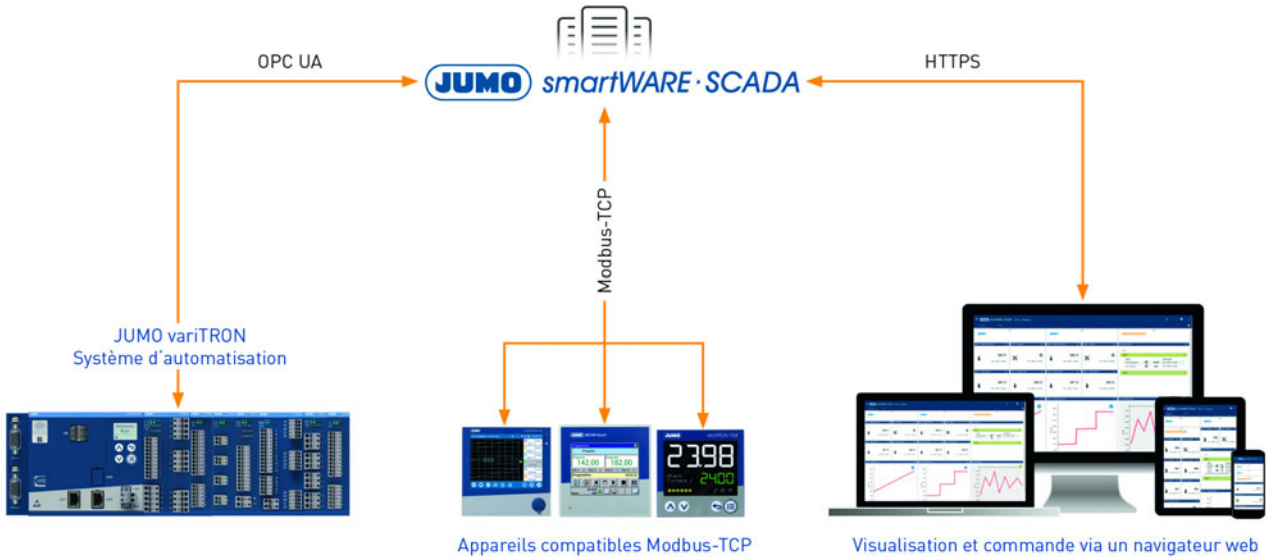
JUMO AUTOMATION
S.P.R.L. / P.G.M.B.H. / B.V.B.A
Industriestraße 18
4700 Eupen, Belgique
Tél. : +32 87 59 53 00
Fax : +32 87 74 02 03
E-Mail : info@jumo.be
Internet : www.jumo.be

JUMO
Mess- und Regeltechnik AG
Laubisrütistrasse 70
8712 Stäfa, Suisse
Tél. : +41 44 928 24 44
Fax : +41 44 928 24 48
E-Mail : info@jumo.ch
Internet : www.jumo.ch



JUMO smartWARE SCADA

Le logiciel JUMO smartWARE SCADA permet d'accéder facilement aux données de mesure via des navigateurs Web courants et offre des fonctions de visualisation de process et d'exploitation des données enregistrées. Le logiciel prend également en charge les processus de fabrication et de travail avec de précieuses fonctions de visualisation, d'alarme et de planification.



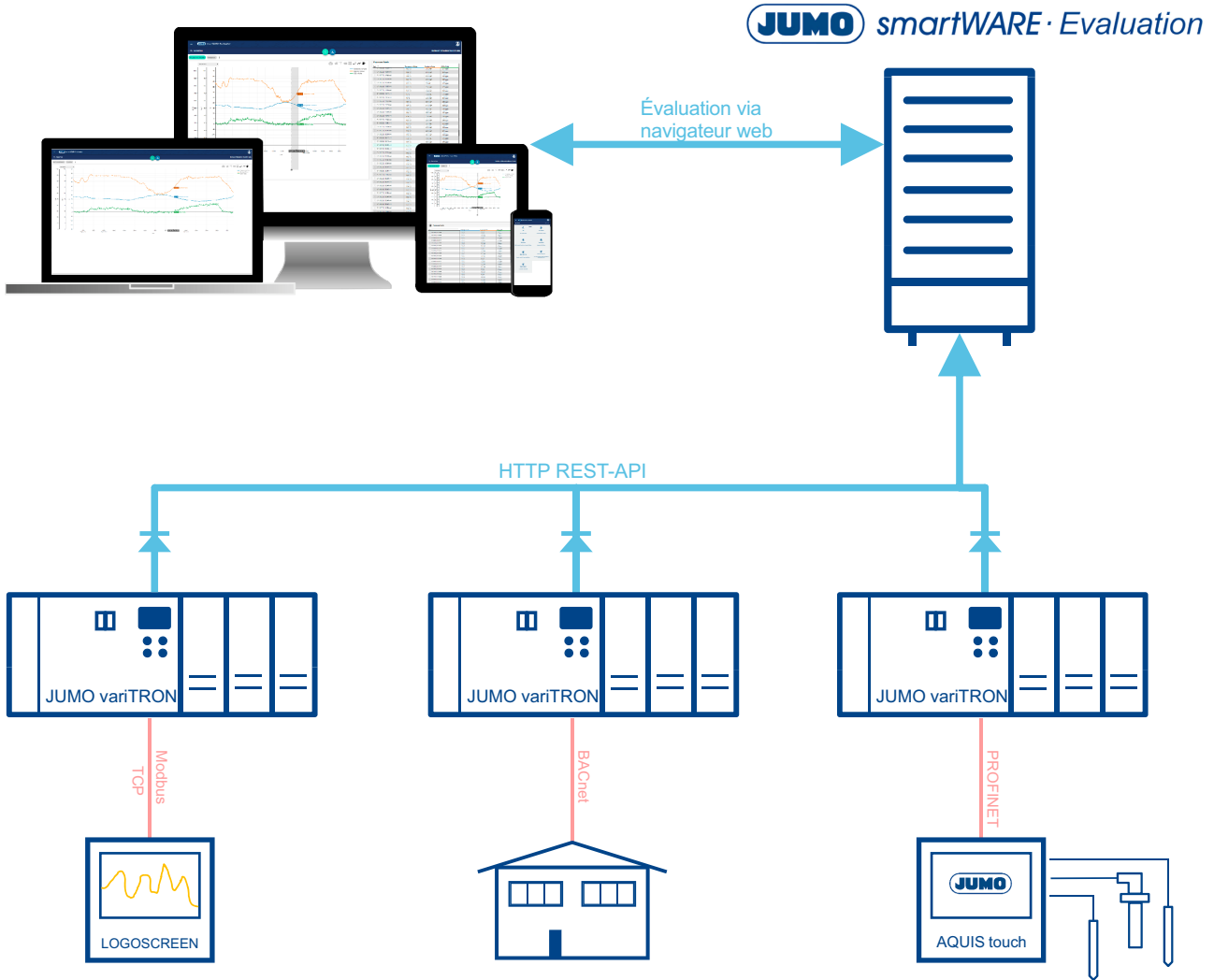
Informations supplémentaires sur le logiciel JUMO smartWARE SCADA :

qr-fr-scada.jumo.info



JUMO smartWARE Evaluation

JUMO smartWARE Evaluation sauvegarde les données de process d'installations réparties, enregistrées par les appareils JUMO variTRON. Les données collectées peuvent être visualisées et analysées à l'aide d'un navigateur web. Grâce à la technologie Docker, JUMO smartWARE Evaluation peut être installé sur un ordinateur de bureau, sur un serveur du réseau interne ou sur un serveur cloud. Un système de détection des manipulations assure une très grande sécurité des données.



Informations supplémentaires sur le logiciel JUMO smartWARE Evaluation :
qr-fr-evaluation.jumo.info

JUMO GmbH & Co. KG
Adresse de livraison :
Mackenrodtstraße 14
36039 Fulda, Allemagne
Adresse postale :
36035 Fulda, Allemagne
Tél. : +49 661 6003-0
Fax. : +49 661 6003-607
E-Mail : mail@jumo.net
Internet : www.jumo.net

JUMO-REGULATION SAS
7 rue des Drapiers
B.P. 45200
57075 Metz Cedex 3, France
Tél. : +33 3 87 37 53 00
E-Mail : info.fr@jumo.net
Internet : www.jumo.fr

JUMO AUTOMATION
S.P.R.L. / P.G.M.B.H. / B.V.B.A
Industriestraße 18
4700 Eupen, Belgique
Tél. : +32 87 59 53 00
Fax. : +32 87 74 02 03
E-Mail : info@jumo.be
Internet : www.jumo.be

JUMO
Mess- und Regeltechnik AG
Laubisrütistrasse 70
8712 Stäfa, Suisse
Tél. : +41 44 928 24 44
Fax. : +41 44 928 24 48
E-Mail : info@jumo.ch
Internet : www.jumo.ch



705002

Page 18/22

JUMO smartWARE Program

La solution logicielle basée sur le navigateur JUMO smartWARE Program permet de créer et d'éditer intuitivement des programmes de commande de process et des recettes sur le système d'automatisation JUMO variTRON 500 via un accès Web. Les fabricants d'installations peuvent ainsi définir des procédés et les relier ensuite à un programme à l'aide de l'éditeur graphique. L'utilisateur peut contrôler le déroulement du programme via une interface Web connectée



Informations supplémentaires sur le logiciel JUMO smartWARE Program :

qr-fr-program.jumo.info

JUMO GmbH & Co. KG
 Adresse de livraison :
 Mackenrodtstraße 14
 36039 Fulda, Allemagne
 Adresse postale :
 36035 Fulda, Allemagne
 Tél. : +49 661 6003-0
 Fax. : +49 661 6003-607
 E-Mail : mail@jumo.net
 Internet : www.jumo.net

JUMO-REGULATION SAS
 7 rue des Drapiers
 B.P. 45200
 57075 Metz Cedex 3, France
 Tél. : +33 3 87 37 53 00
 E-Mail : info.fr@jumo.net
 Internet : www.jumo.fr

JUMO AUTOMATION
 S.P.R.L. / P.G.M.B.H. / B.V.B.A
 Industriestraße 18
 4700 Eupen, Belgique
 Tél. : +32 87 59 53 00
 Fax. : +32 87 74 02 03
 E-Mail : info@jumo.be
 Internet : www.jumo.be

JUMO
 Mess- und Regeltechnik AG
 Laubisrütistrasse 70
 8712 Stäfa, Suisse
 Tél. : +41 44 928 24 44
 Fax. : +41 44 928 24 48
 E-Mail : info@jumo.ch
 Internet : www.jumo.ch



Versions du système

Une version du système est constituée de différents composants des domaines du logiciel de l'appareil, des pilotes et des modèles ainsi que des produits smartWARE.

Grâce à l'extension de ces composants, les solutions d'automatisation de JUMO évoluent constamment. Les extensions sont réalisées dans le cadre de nouvelles versions du système (mises à jour).

Compatibilité des versions

Les tableaux récapitulatifs suivants montrent quelles versions des différents composants sont compatibles au sein d'une version du système.

JUMO variTRON 500 – 705002

Logiciel de l'appareil

Version du système	Micrologiciel	CODESYS Runtime		
5	à partir de 388.5.0.0.32	V3.5 SP16 Patch 3		
6	à partir de 388.6.0.0.36	V3.5 SP16 Patch 3		
7	à partir de 388.7.0.0.26	V3.5 SP17 Patch 3		
8	à partir de 388.8.0.0.44	V3.5 SP17 Patch 3		

Pilotes et modèles

Version du système	Visu-Template	Pilote digiLine		
5	---	2.0.0.5		
6	462.6.0.0.1	2.0.0.5		
7	462.7.0.0.1	2.0.0.5		
8	462.8.0.0.1	2.0.0.5		

smartWARE

Version du système	smartWARE Setup ^a	smartWARE Evaluation ^a	smartWARE Program ^b	
5	à partir de 432.4.0.0.35	452.1.0.0.21	---	
6	à partir de 432.6.0.0.6	452.2.0.0.12	---	
7	à partir de 432.7.0.0.28	452.3.0.0.12	473.1.0.2.0	
8	à partir de 432.8.0.0.50	452.5.0.0.25	---	

^a Rétrocompatible

^b incl. Visu-Template Process Technology

JUMO variTRON 300 – 705003

Logiciel de l'appareil

Version du système	Micrologiciel	CODESYS Runtime		
6	à partir de 431.6.0.0.36	V3.5 SP16 Patch 3		
7	à partir de 431.7.0.0.26	V3.5 SP17 Patch 3		
8	à partir de 431.8.0.0.44	V3.5 SP17 Patch 3		

Pilotes et modèles

Version du système	Visu-Template	Pilote digiLine		
6	467.6.0.0.1	2.0.0.5		
7	467.7.0.0.1	2.0.0.5		
8	467.8.0.0.1	2.0.0.5		

JUMO GmbH & Co. KG
 Adresse de livraison :
 Mackenrodtstraße 14
 36039 Fulda, Allemagne
 Adresse postale :
 36035 Fulda, Allemagne
 Tél. : +49 661 6003-0
 Fax : +49 661 6003-607
 E-Mail : mail@jumo.net
 Internet : www.jumo.net

JUMO-REGULATION SAS
 7 rue des Drapiers
 B.P. 45200
 57075 Metz Cedex 3, France
 Tél. : +33 3 87 37 53 00
 E-Mail : info.fr@jumo.net
 Internet : www.jumo.fr

JUMO AUTOMATION
 S.P.R.L. / P.G.M.B.H. / B.V.B.A
 Industriestraße 18
 4700 Eupen, Belgique
 Tél. : +32 87 59 53 00
 Fax : +32 87 74 02 03
 E-Mail : info@jumo.be
 Internet : www.jumo.be

JUMO
 Mess- und Regeltechnik AG
 Laubisrütistrasse 70
 8712 Stäfa, Suisse
 Tél. : +41 44 928 24 44
 Fax : +41 44 928 24 48
 E-Mail : info@jumo.ch
 Internet : www.jumo.ch



smartWARE

Version du système	smartWARE Setup ^a	smartWARE Evaluation ^a		
6	à partir de 432.6.0.0.6	452.2.0.0.12		
7	à partir de 432.7.0.0.28	452.3.0.0.12		
8	à partir de 432.8.0.0.50	452.5.0.0.25		

^a Rétrocompatible

JUMO variTRON 500 touch – 705004

Logiciel de l'appareil

Version du système	Micrologiciel	CODESYS Runtime		
8	à partir de 446.8.0.0.44	V3.5 SP17 Patch 3		

Pilotes et modèles

Version du système	Visu-Template	Pilote digiLine		
8	490.8.0.0.1	2.0.0.5		

smartWARE

Version du système	smartWARE Setup ^a	smartWARE Evaluation ^a		
8	à partir de 432.8.0.0.50	452.5.0.0.25		

^a Rétrocompatible

JUMO GmbH & Co. KG
Adresse de livraison :
Mackenrodtstraße 14
36039 Fulda, Allemagne
Adresse postale :
36035 Fulda, Allemagne
Tél. : +49 661 6003-0
Fax. : +49 661 6003-607
E-Mail : mail@jumo.net
Internet : www.jumo.net

JUMO-REGULATION SAS
7 rue des Drapiers
B.P. 45200
57075 Metz Cedex 3, France

Tél. : +33 3 87 37 53 00

E-Mail : info.fr@jumo.net
Internet : www.jumo.fr

JUMO AUTOMATION
S.P.R.L. / P.G.M.B.H. / B.V.B.A
Industriestraße 18
4700 Eupen, Belgique

Tél. : +32 87 59 53 00

Fax. : +32 87 74 02 03
E-Mail : info@jumo.be
Internet : www.jumo.be

JUMO
Mess- und Regeltechnik AG
Laubisrütistrasse 70
8712 Stäfa, Suisse

Tél. : +41 44 928 24 44

Fax. : +41 44 928 24 48
E-Mail : info@jumo.ch
Internet : www.jumo.ch



Release Notes

Les notes de mise à jour montrent les principales différences entre une version système et la version système précédente. Une distinction est faite entre les unités centrales. Les différences qui s'appliquent à toutes les unités centrales sont répertoriées sous 70500x.

Version système 5

705002

- Accès au système de fichiers partagé depuis les applications CODESYS et Node-RED (dossier /jupiter/share)

Version système 6

705002

- Acquisition (Logging) des données de process (240 canaux max.) et lots (20 max.)

705003

- Première disponibilité officielle du type 705003
- Acquisition (Logging) des données de process (60 canaux max.) et lots (10 max.)

70500x

- Bibliothèque CODESYS pour valeurs de process
- Possibilité de générer un mot de passe SSH
- Nombre d'erreurs configurable pour le démarrage du système à partir de la partition de sauvegarde

Version système 7

705002

- PROFINET Device 1 port (en option)
- Programmateur incl. JUMO smartWARE Program (en option)

705003

- Serveur OPC UA
- Bibliothèque CODESYS pour configuration de l'émetteur Wtrans
- Mise à jour du firmware du module radio (V1.01)

70500x

- Mise à jour vers la version CODESYS V3.5 SP17 Patch 3
- CODESYS Development System en version 64 bits (d'usine) ; version 32 bits possible en „Fallback“
- Intégration de lecteurs réseau dans le cadre de la configuration
- Accès au système de fichiers sur les supports de stockage USB via CODESYS
- JUMO Web Cockpit : explorateur de fichiers pour les fichiers du dossier partagé (Shared Folder)
- Configuration des groupes : types de fonctionnement supplémentaires (mode événements, mode événements avec Post-Trigger, mode temporaire)
- Configuration des groupes : mise à l'échelle linéaire ou logarithmique des canaux analogiques
- Mise à jour de la passerelle Cloud (version 4.4.20211214)

Version système 8

705003

- Homologation DNV

705004

- Première disponibilité du type 705004

JUMO GmbH & Co. KG
Adresse de livraison :
Mackenrodtstraße 14
36039 Fulda, Allemagne
Adresse postale :
36035 Fulda, Allemagne
Tél. : +49 661 6003-0
Fax : +49 661 6003-607
E-Mail : mail@jumo.net
Internet : www.jumo.net

JUMO-REGULATION SAS
7 rue des Drapiers
B.P. 45200
57075 Metz Cedex 3, France

Tél. : +33 3 87 37 53 00

E-Mail : info.fr@jumo.net
Internet : www.jumo.fr

JUMO AUTOMATION
S.P.R.L. / P.G.M.B.H. / B.V.B.A
Industriestraße 18
4700 Eupen, Belgique

Tél. : +32 87 59 53 00

Fax : +32 87 74 02 03
E-Mail : info@jumo.be
Internet : www.jumo.be

JUMO
Mess- und Regeltechnik AG
Laubisrütistrasse 70
8712 Stäfa, Suisse

Tél. : +41 44 928 24 44

Fax : +41 44 928 24 48
E-Mail : info@jumo.ch
Internet : www.jumo.ch



70500x

- Gestion des utilisateurs : utilisateurs supplémentaires créés en usine, nouveaux droits d'utilisateur
- Programmeur (standard) inclus dans le type de base
- Convertisseur USB-Ethernet en accessoire
- Logiciel Setup : importation d'un modèle de projet Setup, importation d'une archive de projet CODESYS
- Datastore Gateway : exportation manuelle des données enregistrées
- Explorateur de fichiers : nouvelles fonctions
- Lecteurs réseau : connexion en tant qu'invité ou en tant qu'utilisateur avec mot de passe
- Enregistrement des données : normal ou compact (valeur mesurée uniquement)
- Enregistrement des messages d'alarme textuels des modules d'entrée/sortie
- Mise à jour du firmware des modules d'entrée/sortie
- Formules mathématiques/logiques pour module régulateur multicanal

Fin du support (fin de vie)

- Version système 5: 30.04.2022
- Version système 6: 30.06.2023