

NOS SECTEURS D'ACTIVITÉS

ÉQUIPEMENTS DE FONDERIE

- Postes de fusion
- Chantiers de moulage
- Fours rotatifs

MANUTENTION AÉRIENNE

- Miniponts, monorails
- Manutentions automatiques

CENTRALES A BÉTON

- Pour le béton prêt à l'emploi
- Pour la préfabrication
- Pour les chantiers

SOPAME

28, rue Chambertrand 89100 SENS

Tél. : 03 86 65 63 45

Fax : 03 86 64 32 11

Votre revendeur :

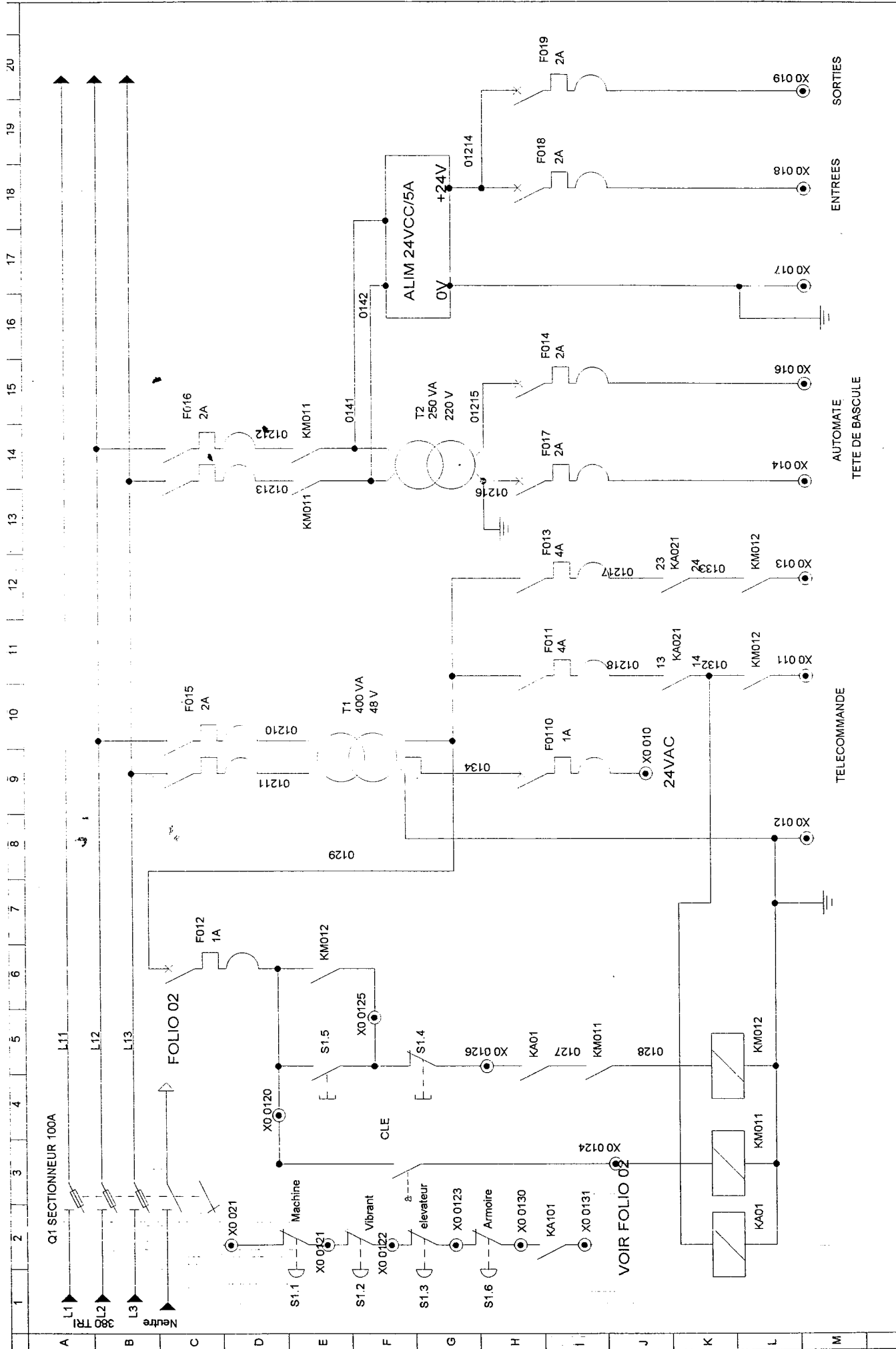
FOLIO	DESCRIPTION	DATE
-------	-------------	------

FOLIO	DESCRIPTION	DATE
1	DISTRIBUTION	15/04/98
2	VIBRANT	23/04/98
3	PUISSANCE	23/04/98
4	PUISSANCE	23/01/98
5	PUISSANCE MALAXEUR	23/04/98
6	PUISSANCE	23/04/98
7	COMMANDE DOSAGE	23/04/98
8	COMMANDE DOSAGE	23/04/98
9	COMMANDE DOSAGE	23/04/98
10	COMMANDE	23/04/98
11	EXTRACTEUR MACHINE, ASPIRATION FUMÉES	23/04/98
12	malaxeur	23/04/98
13	DETECTEURS	23/04/98
14	SIGNALISATION	23/04/98
15	SIGNALISATION	23/04/98
16	SIGNALISATION	23/04/98
17	SIGNALISATION	23/04/98
18	COMPTEUR EAU	24/04/98
19		
20	ENTREES AUTOMATE TSX17	24/04/98
21	SORTIES AUTOMATE TSX17	24/04/98
22	ENTREES AUTOMATES TSX17	24/04/98
23	SORTIES AUTOMATE TSX17	24/04/98

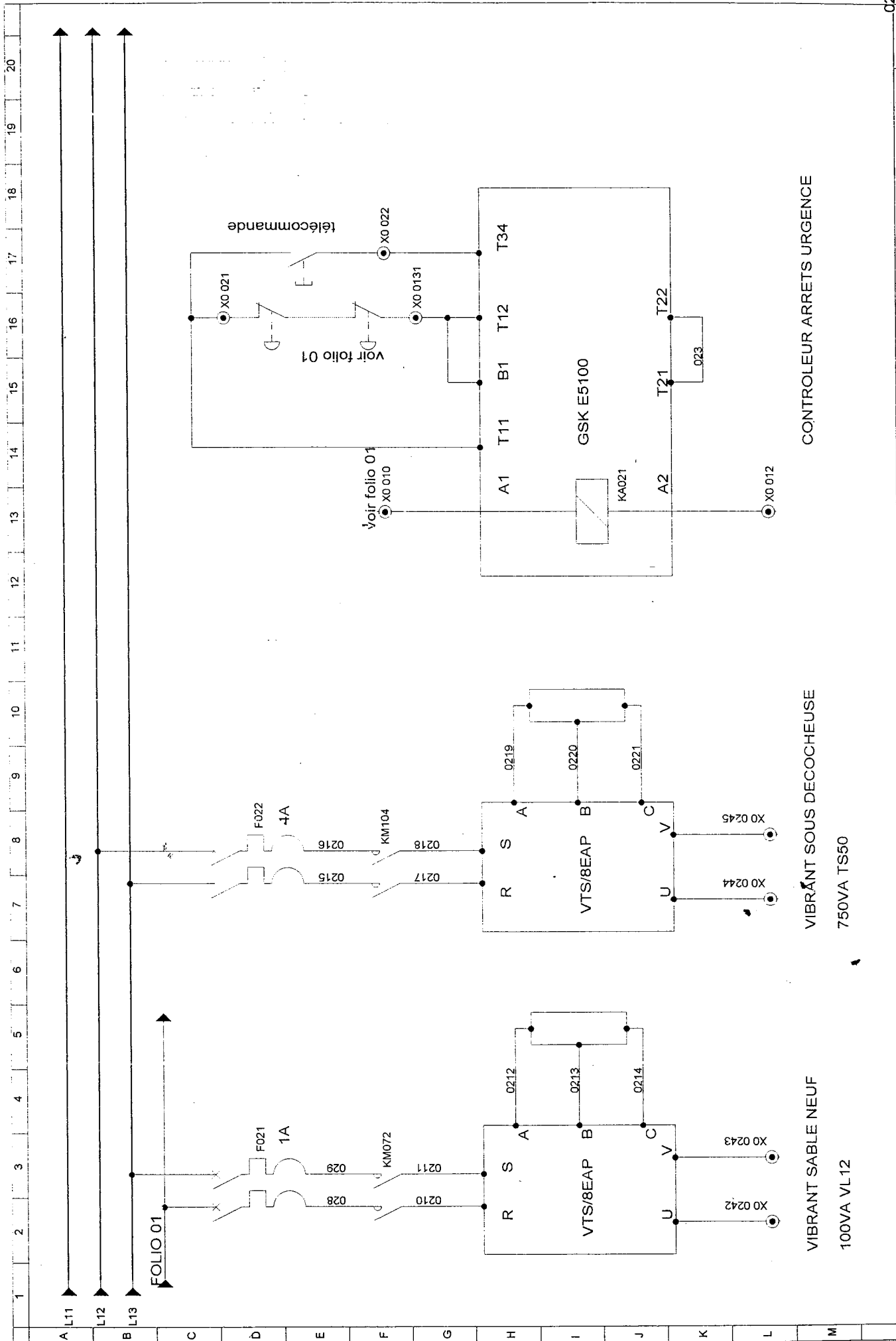
DESSEINÉ PAR:
DATE: 24/4/1998

LISTE DES FOLIOS 1

FOLIO



DESSINE PAR: BP	LYCEE ENSAM 10018	DISTRIBUTION	FOLIO 01
DATE: 15/04/98	PLAN 991774	SOPAME	



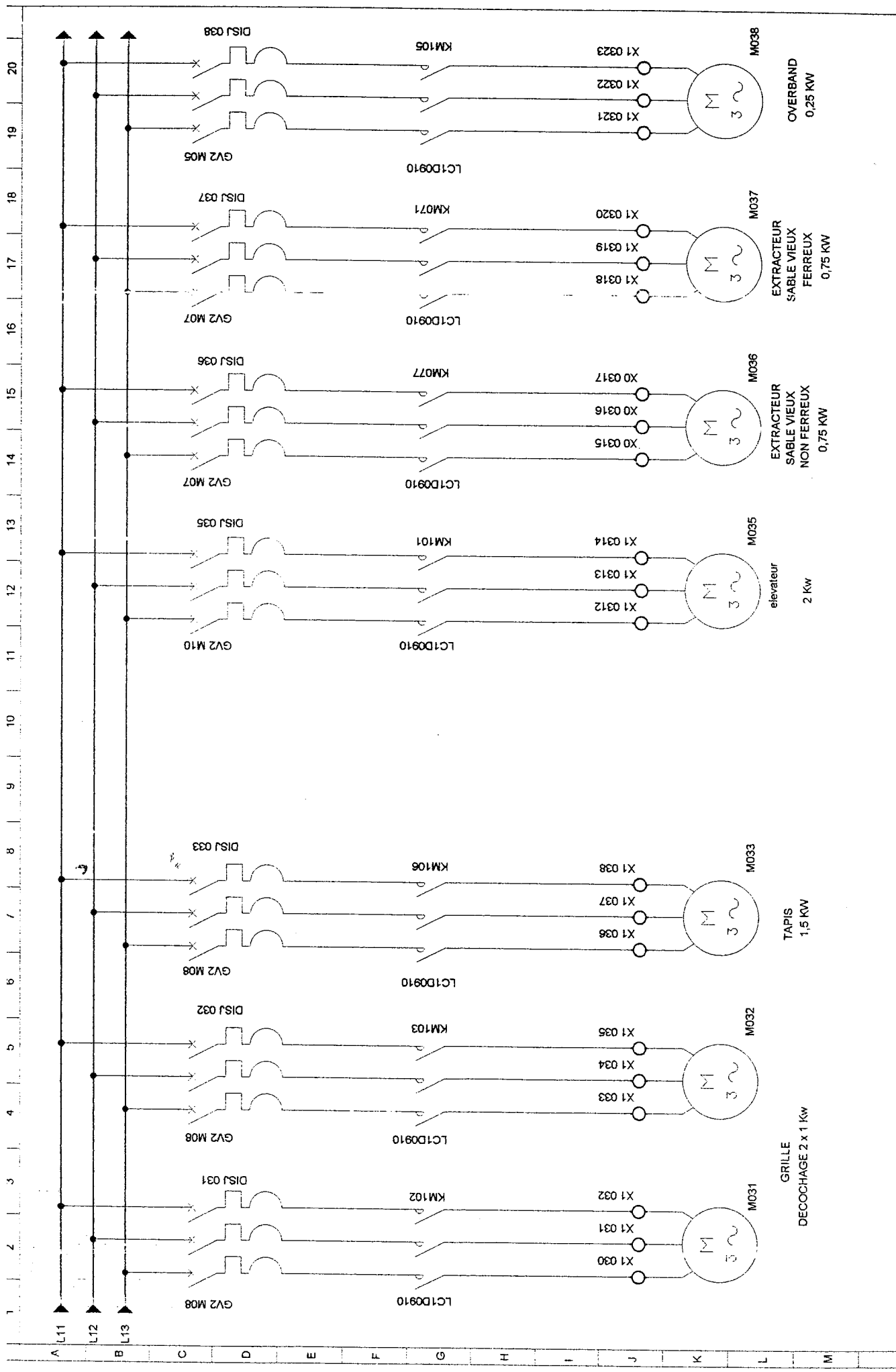
CONTROLEUR ARRETS URGENCE

VIBRANT SOUS DECOUCHEUSE

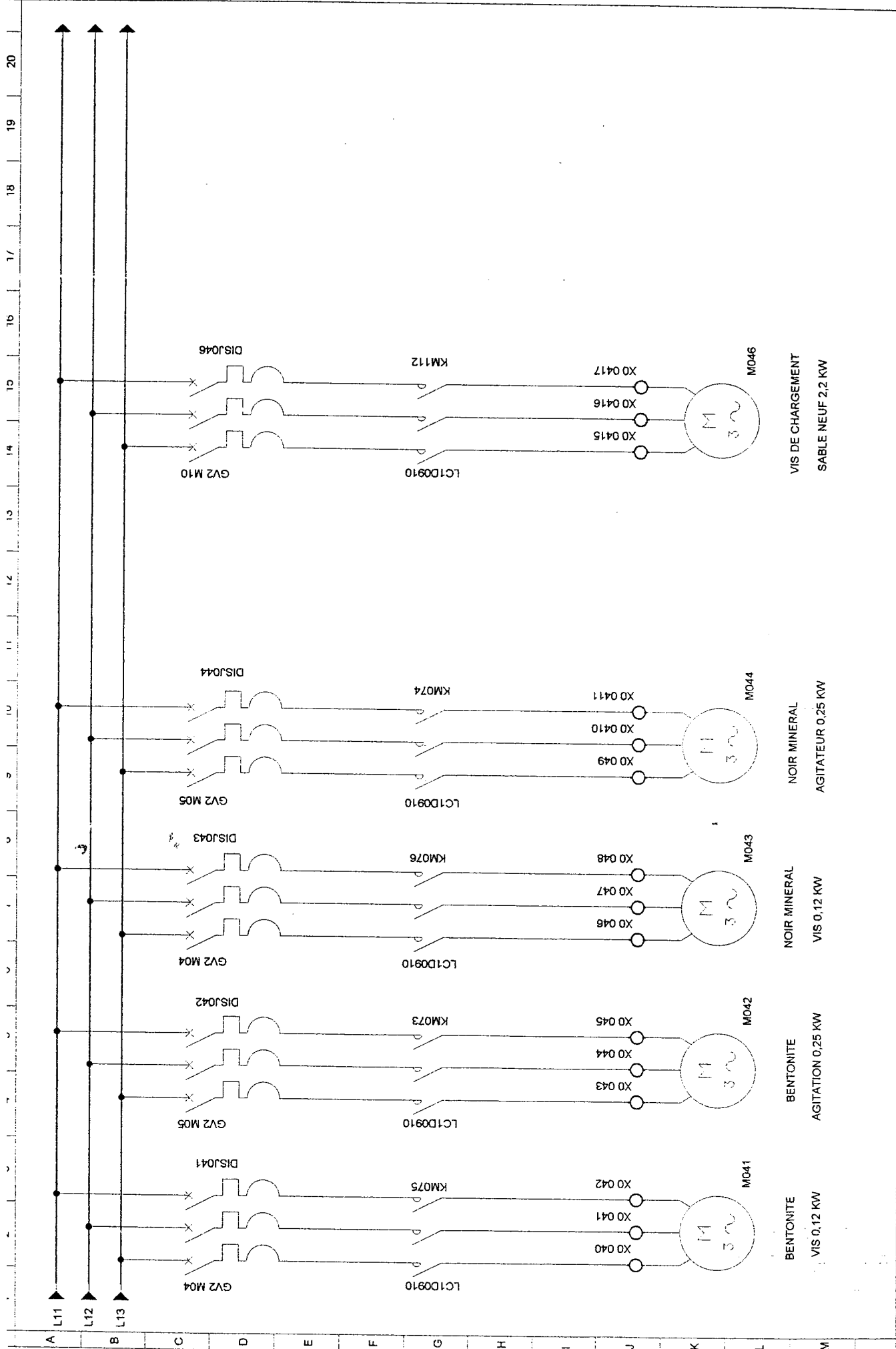
VIBRANT SABLE NEUF

100VA VL12
750VA TS50

DESSINE PAR: BP	LYCEE ENSAM 10018	SOPAME	02
DATE: 23/04/98	PLAN 991774	PUISSANCE	FOLIO 02



DESSINE PAR: 3P	LYCEE ENSAM 10018	SO P A M E	PU I S S A N C E	F O L I O
DATE: 23/04/98	PLAN 991774			03



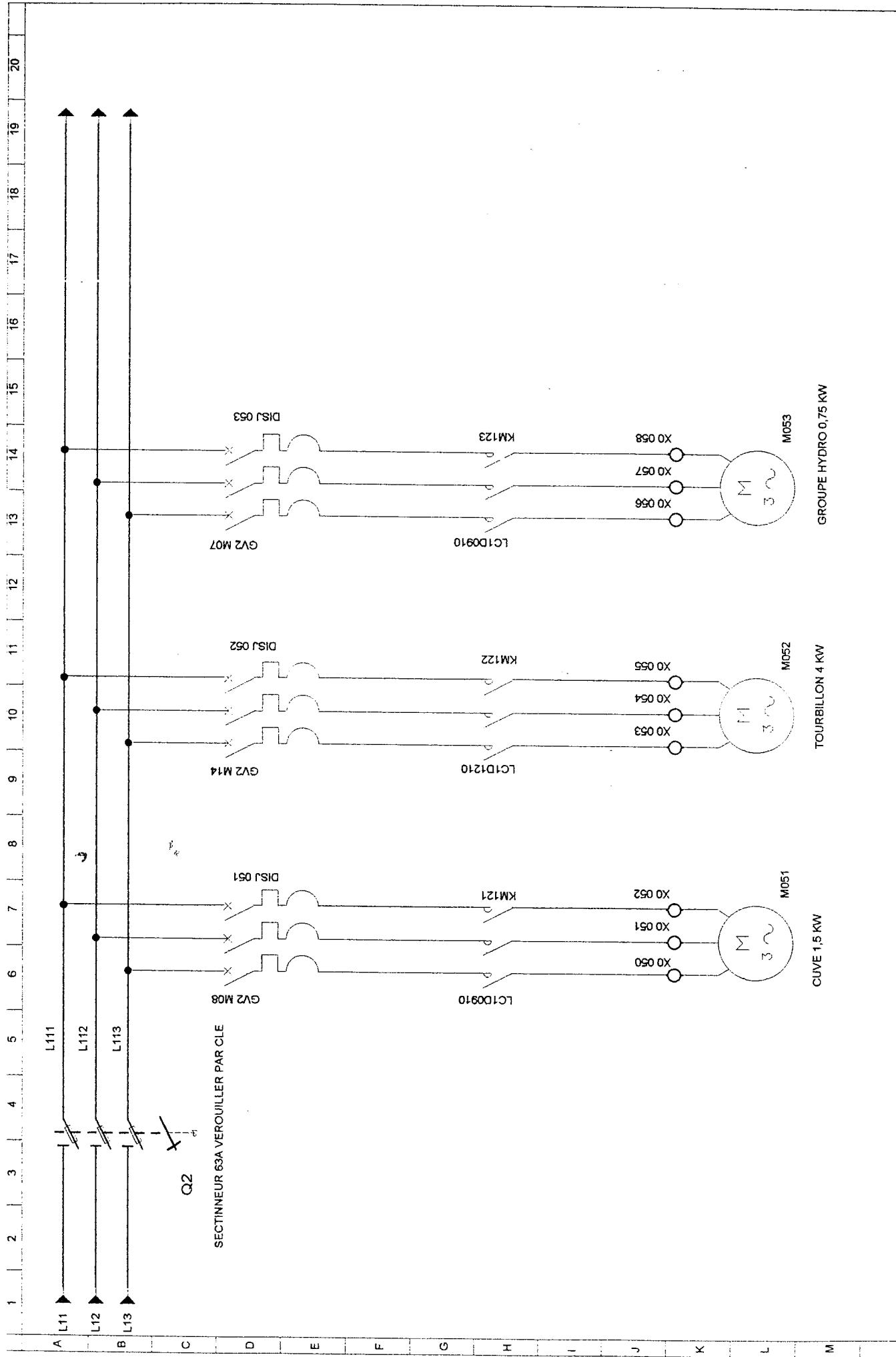
DESSEIN PAR: BP
DATE: 23/04/98

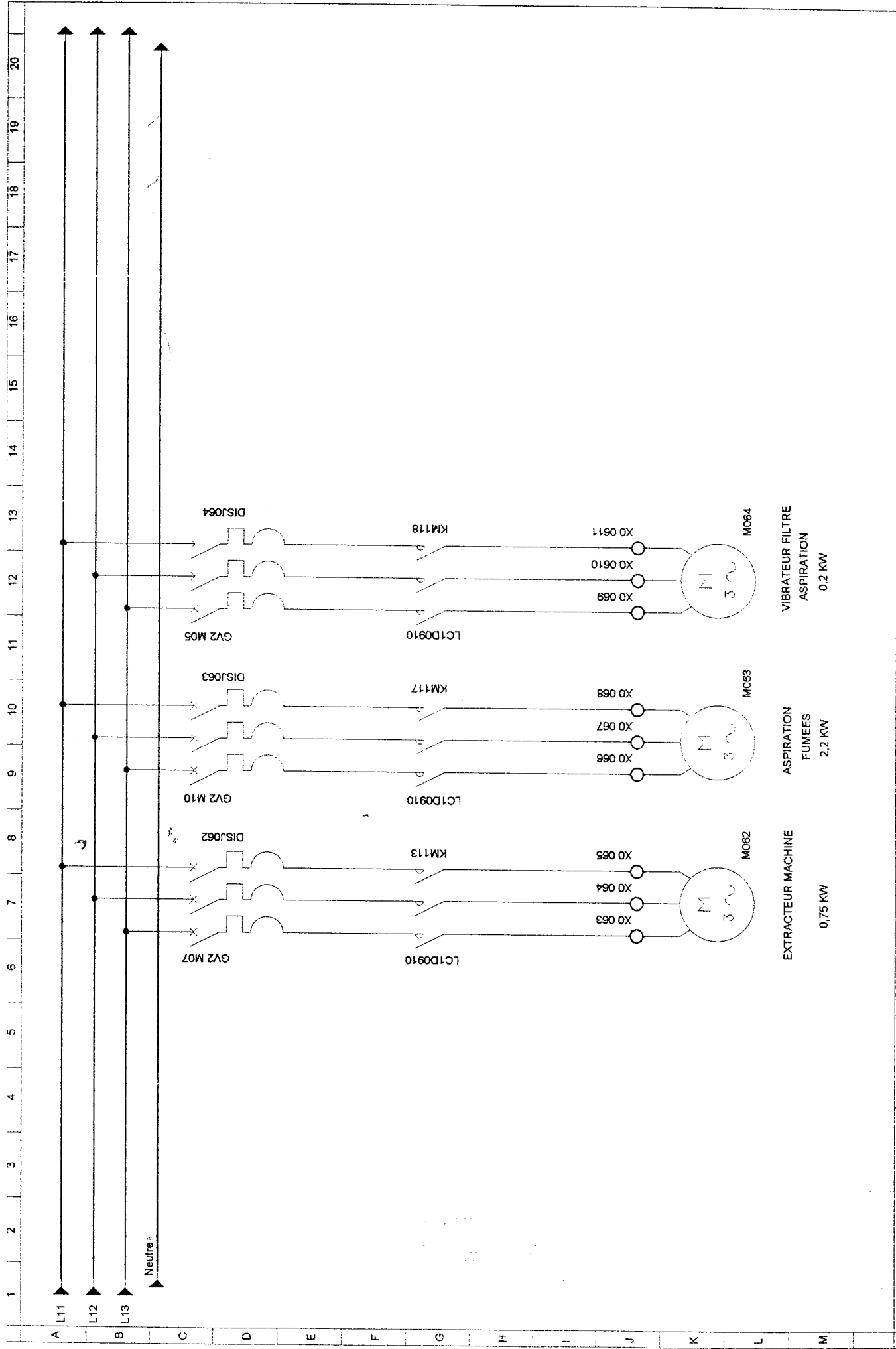
LYCEE ENSAM 10018
PLAN 991774

SOPAME

PUISSANCE

FOLIO
04





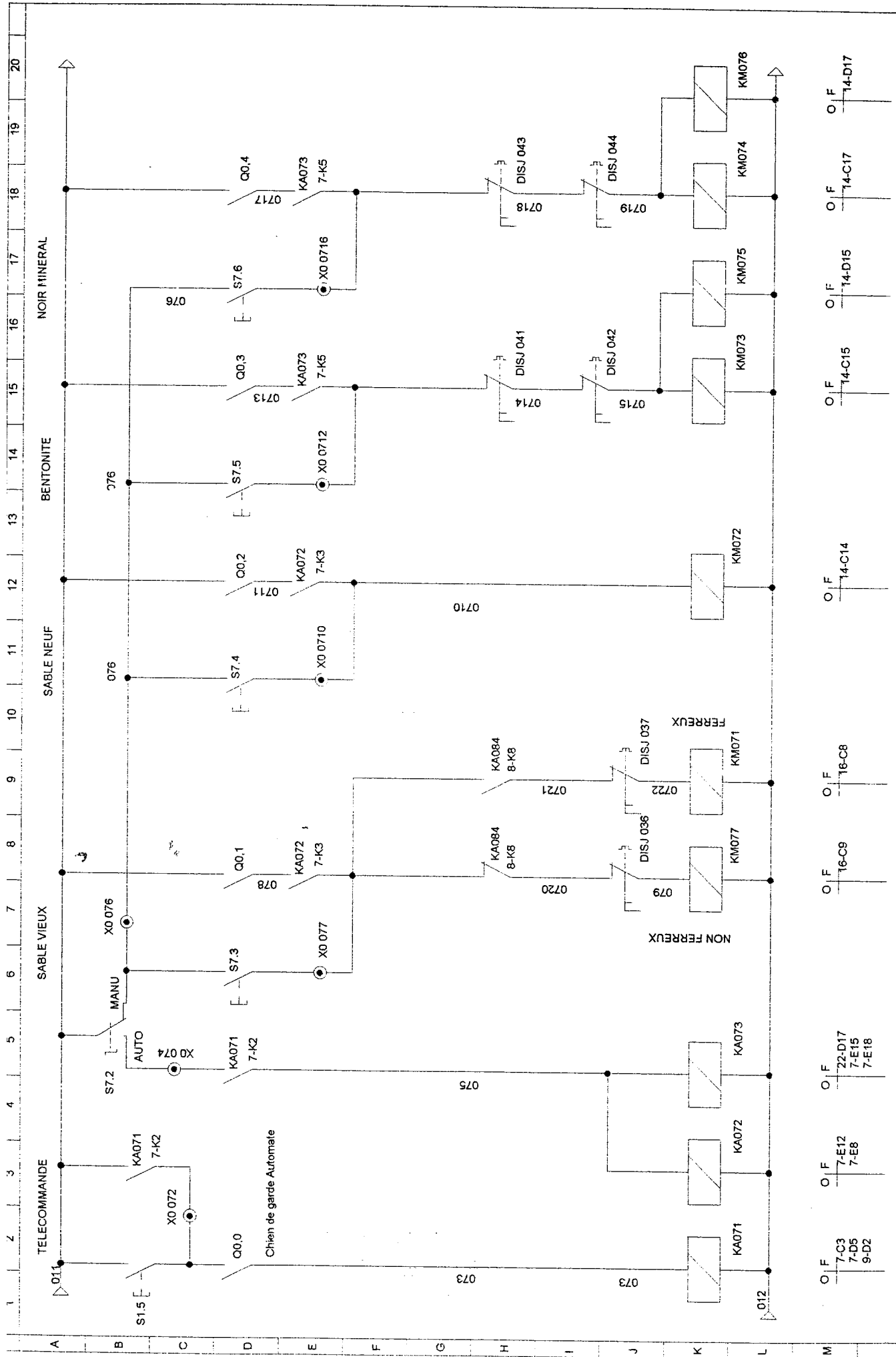
DESSINE PAR: BP
DATE: 23/04/98

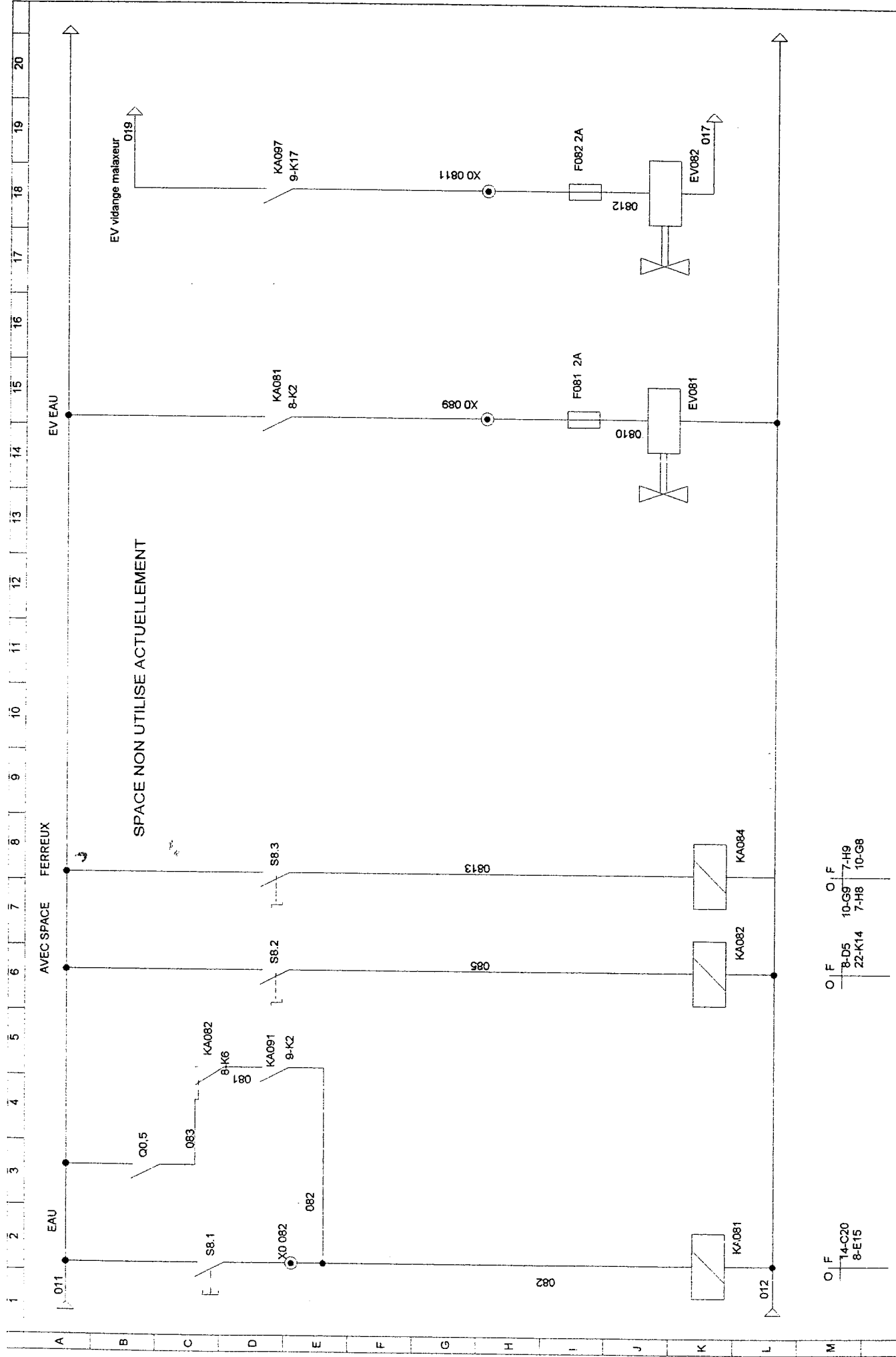
LYCEE ENSAM 10018
PLAN 991774

SOPAME

PUISSANCE

FOLIO
06



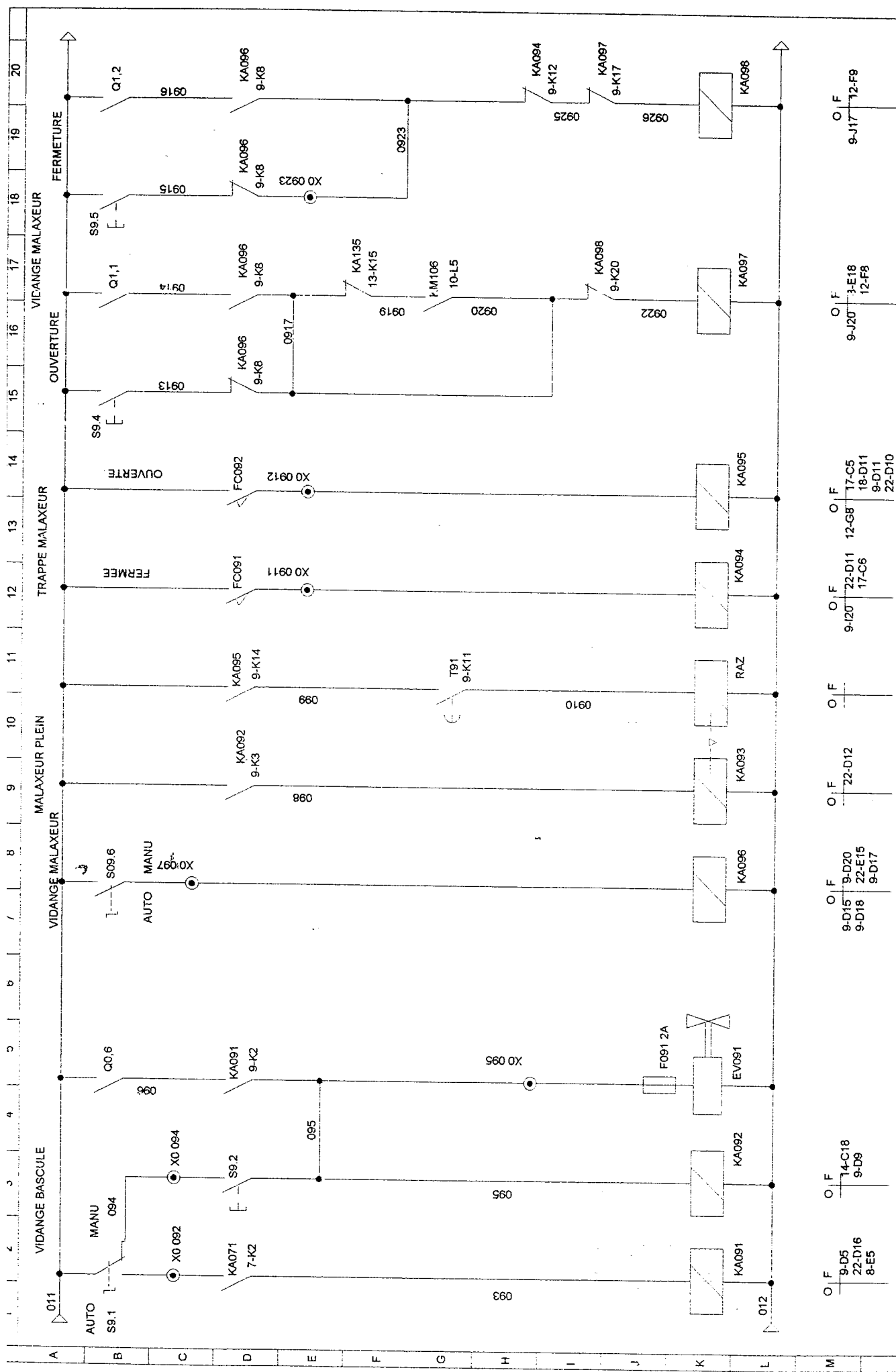


SPACE NON UTILISE ACTUELLEMENT

DESSIN PAR: BP DATE: 23/04/98	LYCEE ENSAM 10018 PLAN 991774	SOPAME	COMMANDE DOSAGE	FOLIO 08
----------------------------------	----------------------------------	--------	-----------------	-------------

O / F	O / F
8-D5	10-G9
22-K14	7-H9
	7-H8
	10-G8

O / F
14-C20
8-E15



DESSINE PAR: BP
DATE: 23/04/98

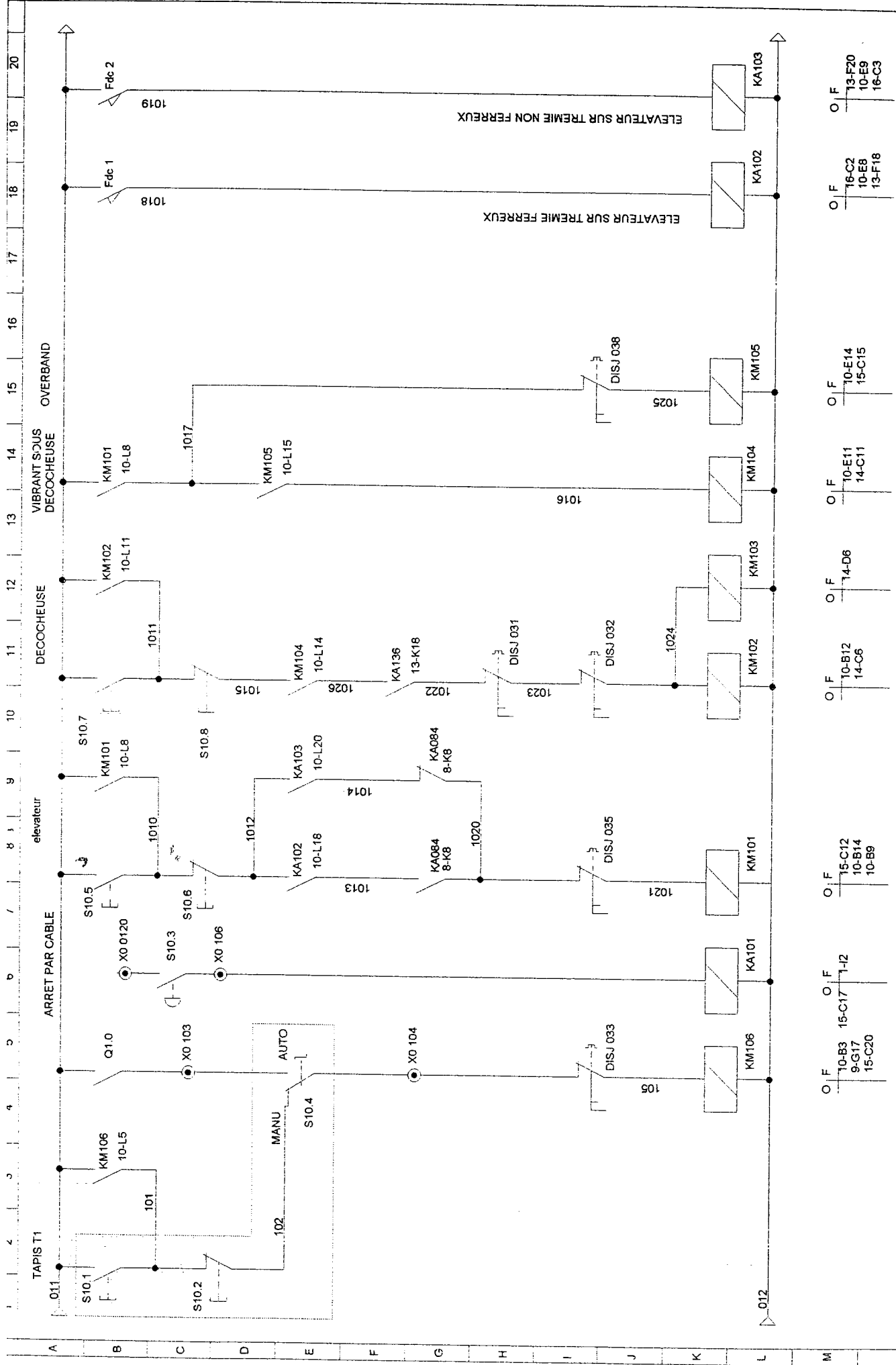
LYCEE ENSAM 10018
PLAN 991774

SOPAME

COMMANDE DOSAGE

FOLIO
09

O F	9-D5	22-D16	8-E5
O F	14-C18	9-D9	
O F	9-D15	9-D20	9-D18
O F	22-E15	9-D17	
O F	22-D12		
O F	9-D20	22-D11	17-C6
O F	12-G8	17-C5	18-D11
O F	12-G8	17-C6	9-D11
O F	12-G8	17-C5	22-D10
O F	9-J20	3-E18	12-F8
O F	9-J17	12-F9	



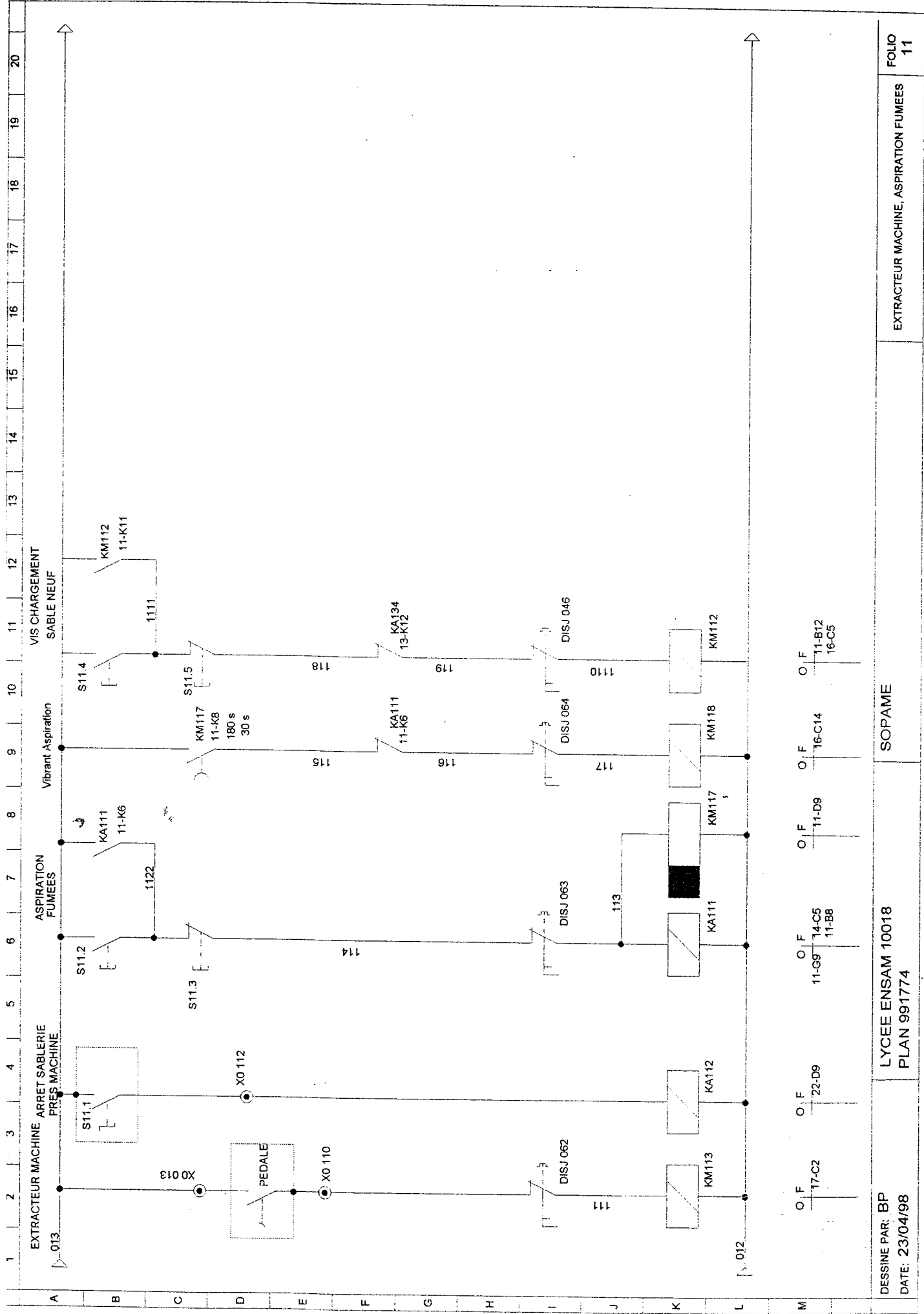
DESSINE PAR: BP
DATE: 23/04/98

LYCEE ENSAM 10018
PLAN 991774

SOPAME

COMMANDE

FOLIO
10



1 2 3 4 5 6 7 8 9 10 11 12 13 14 15 16 17 18 19 20

A B C D E F G H I J K L M

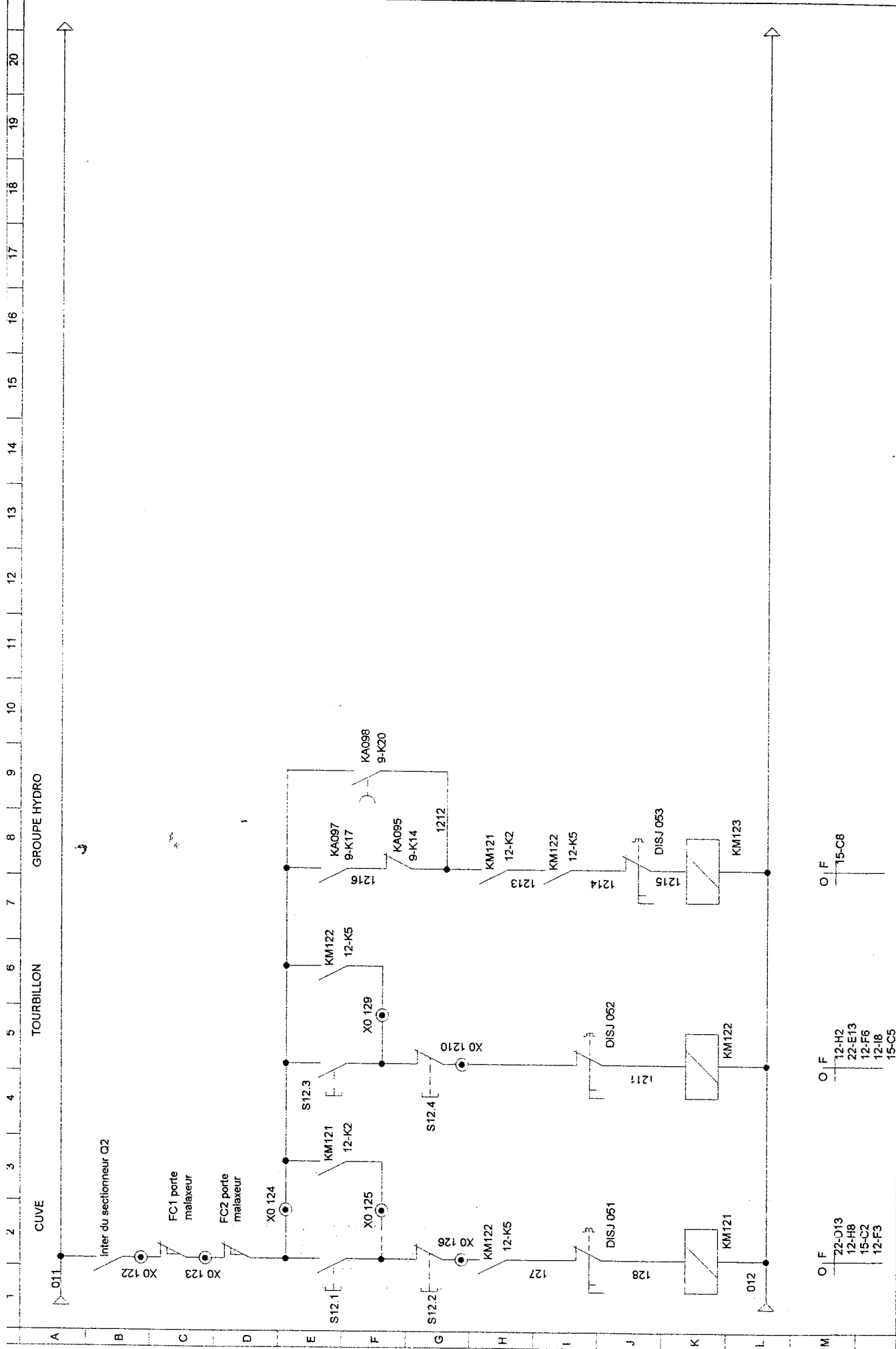
DESSINE PAR: BP
DATE: 23/04/98

LYCEE ENSAM 10018
PLAN 991774

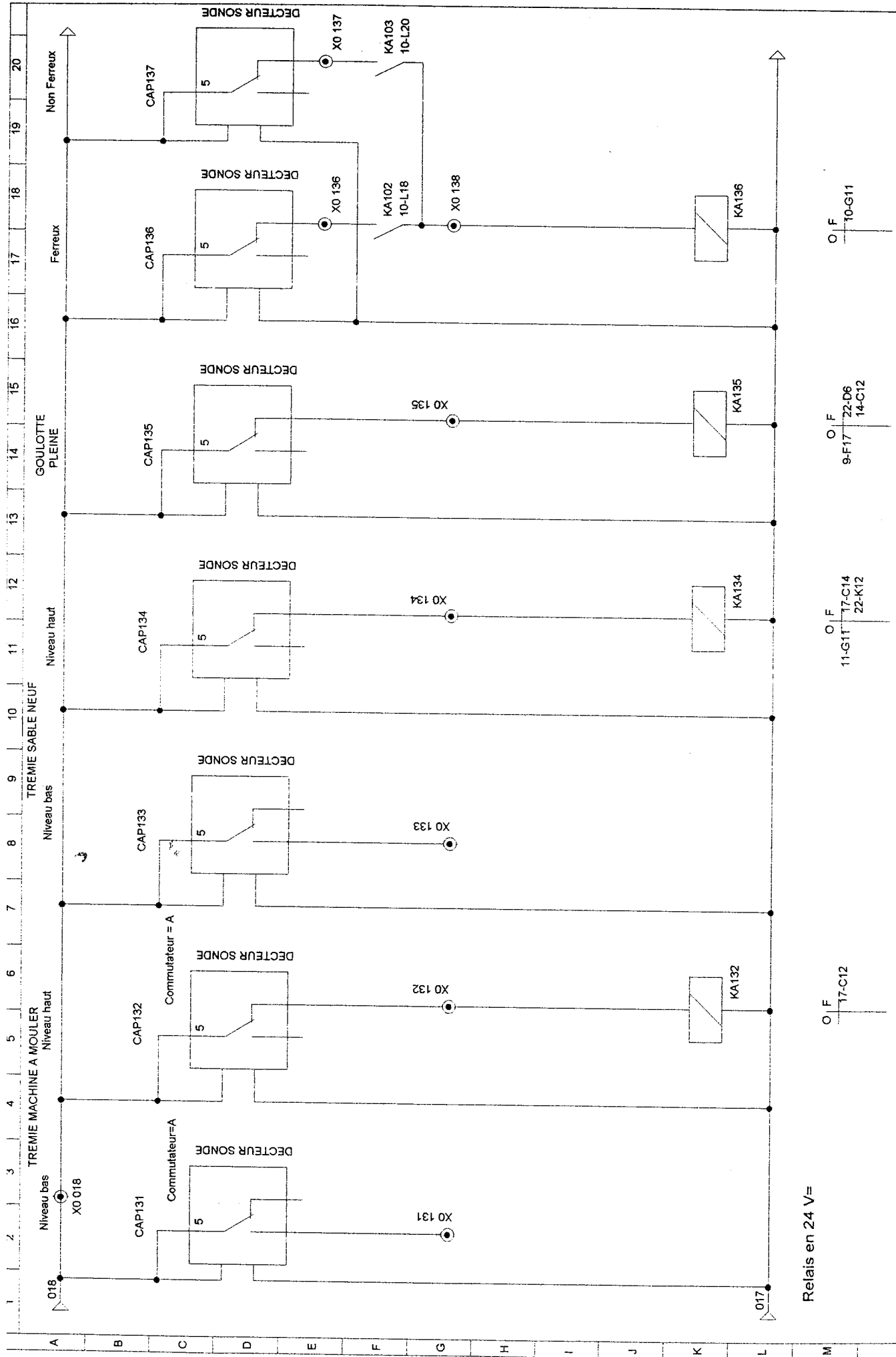
SOPAME

EXTRACTEUR MACHINE, ASPIRATION FUMEEES

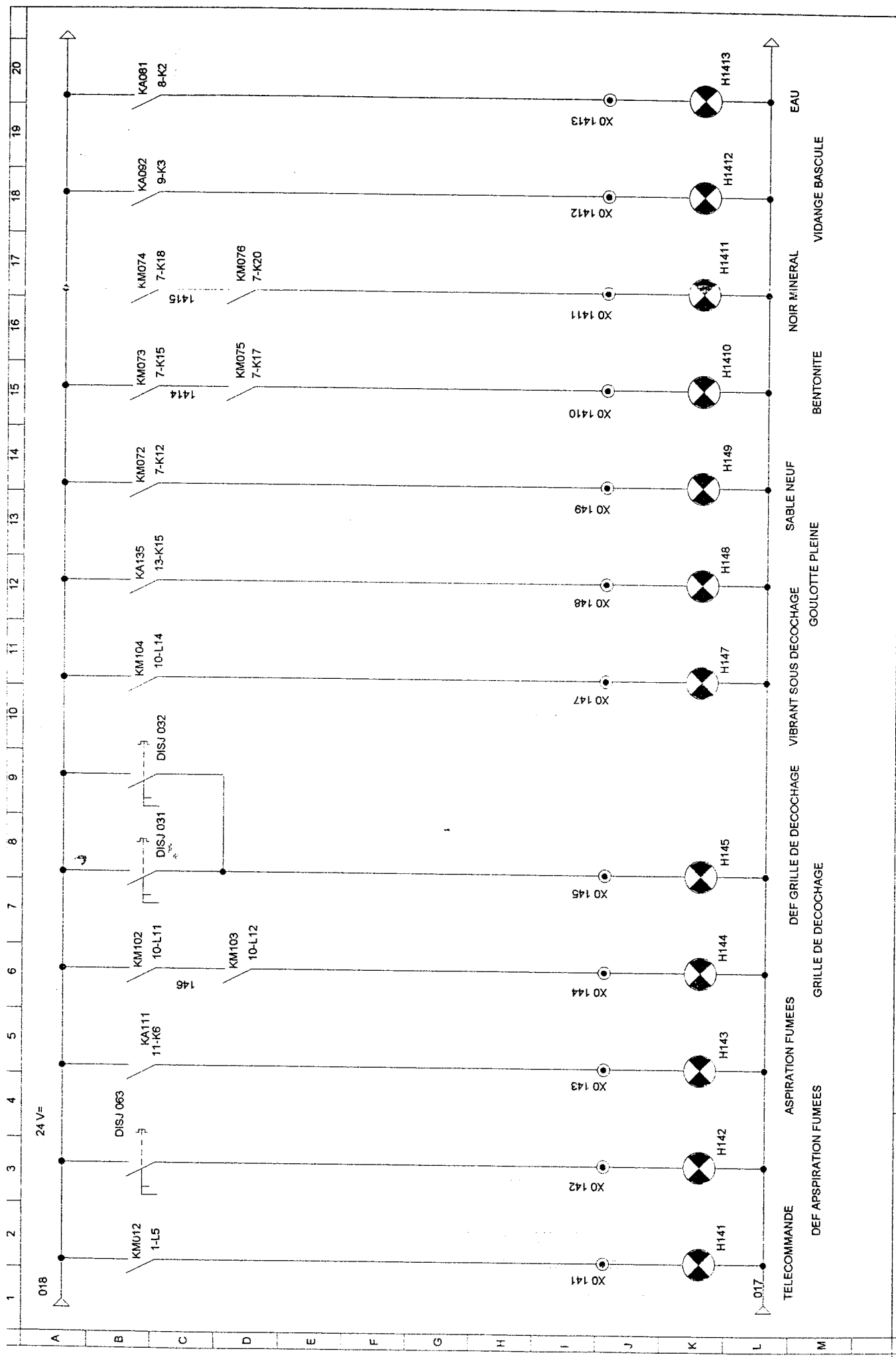
FOLIO
11



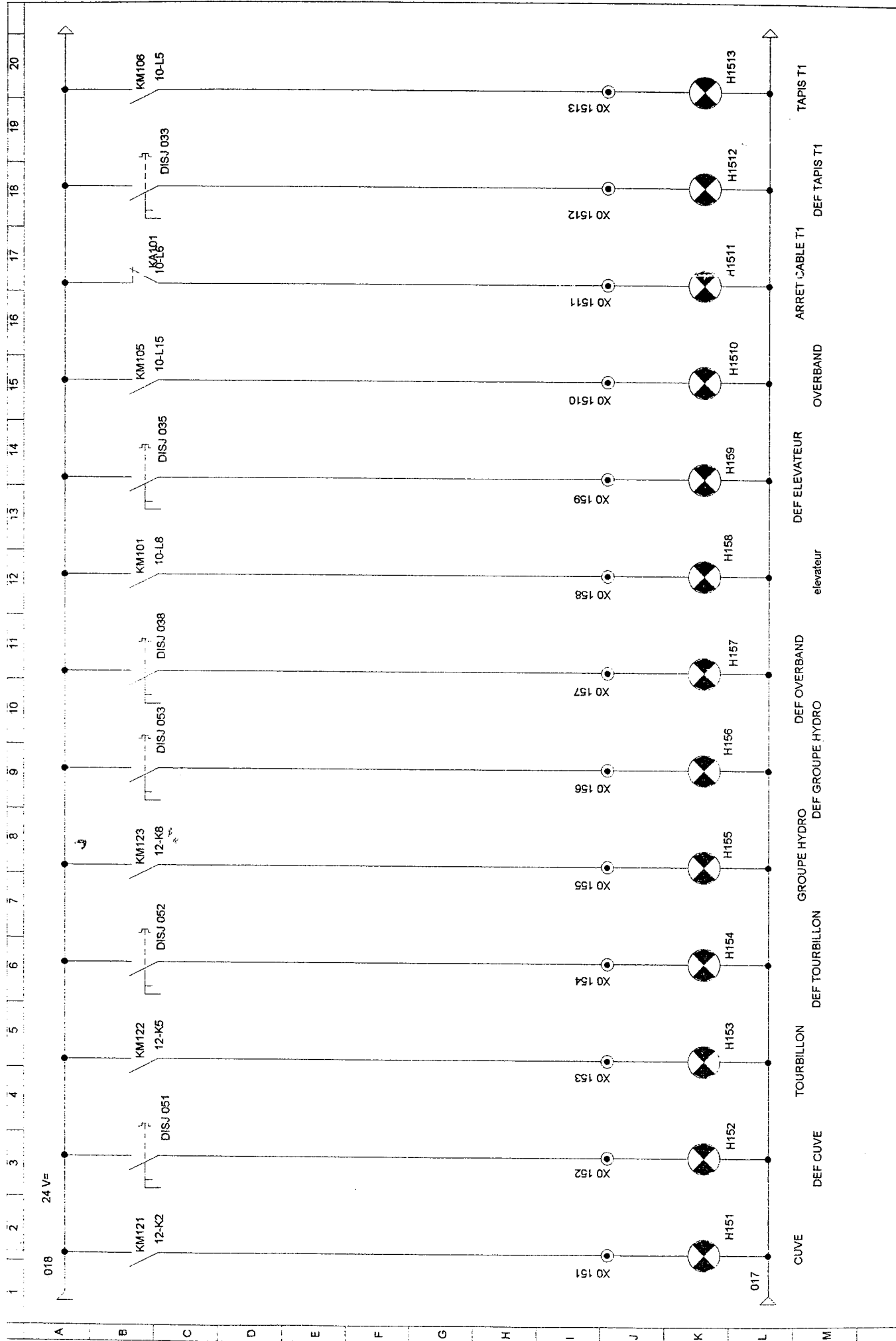
CUVE										TOURBILLON										GROUPE HYDRO									
Inter du sectionneur Q2										FC1 porte malaxeur										FC2 porte malaxeur									
X0 122										X0 123										X0 124									
S12.1										KM121 12-K2										X0 125									
S12.2										X0 126										KM122 12-K5									
S12.3										KM122 12-K5										X0 129									
S12.4										X0 1210										DISJ 052									
DISJ 051										DISJ 053										DISJ 052									
KM121										KM121 12-K2										KM122 12-K5									
KM121										KM122										KM123									
O F 22-D13										O F 12-H2										O F 15-C6									
O F 12-H8										O F 22-E13																			
O F 15-C2										O F 12-F6																			
O F 12-F3										O F 12-I8																			
										O F 15-C5																			
DESSINE PAR: BP										LYCEE ENSAM 10018										SOPAME									
DATE: 23/04/98										PLAN 991774										malaxeur									
																				FOLIO 12									



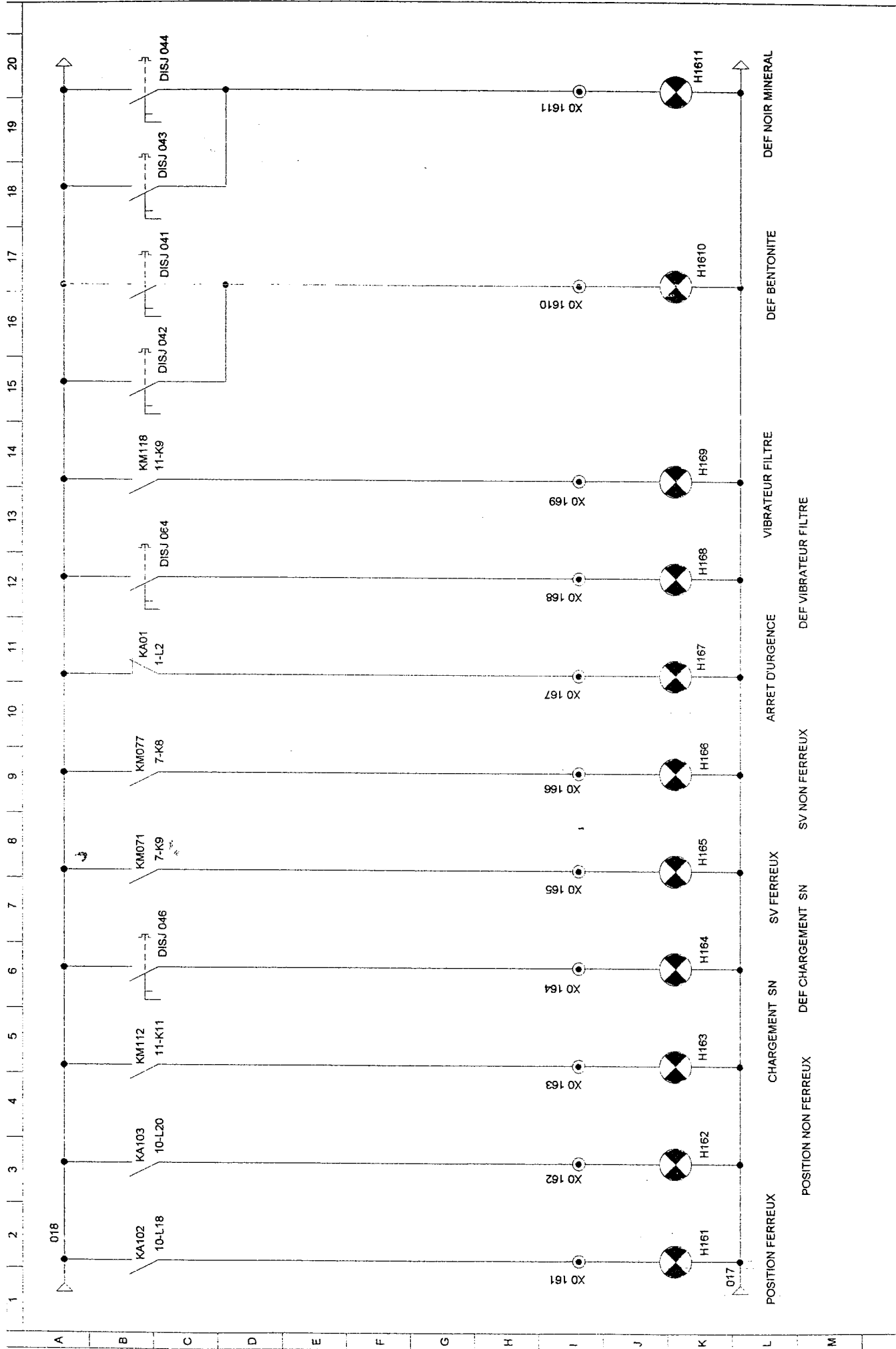
DESSINE PAR: BP	LYCEE ENSAM 10018	SOPAME	DETECTEURS	FOLIO 13
DATE: 23/04/98	PLAN 991774			



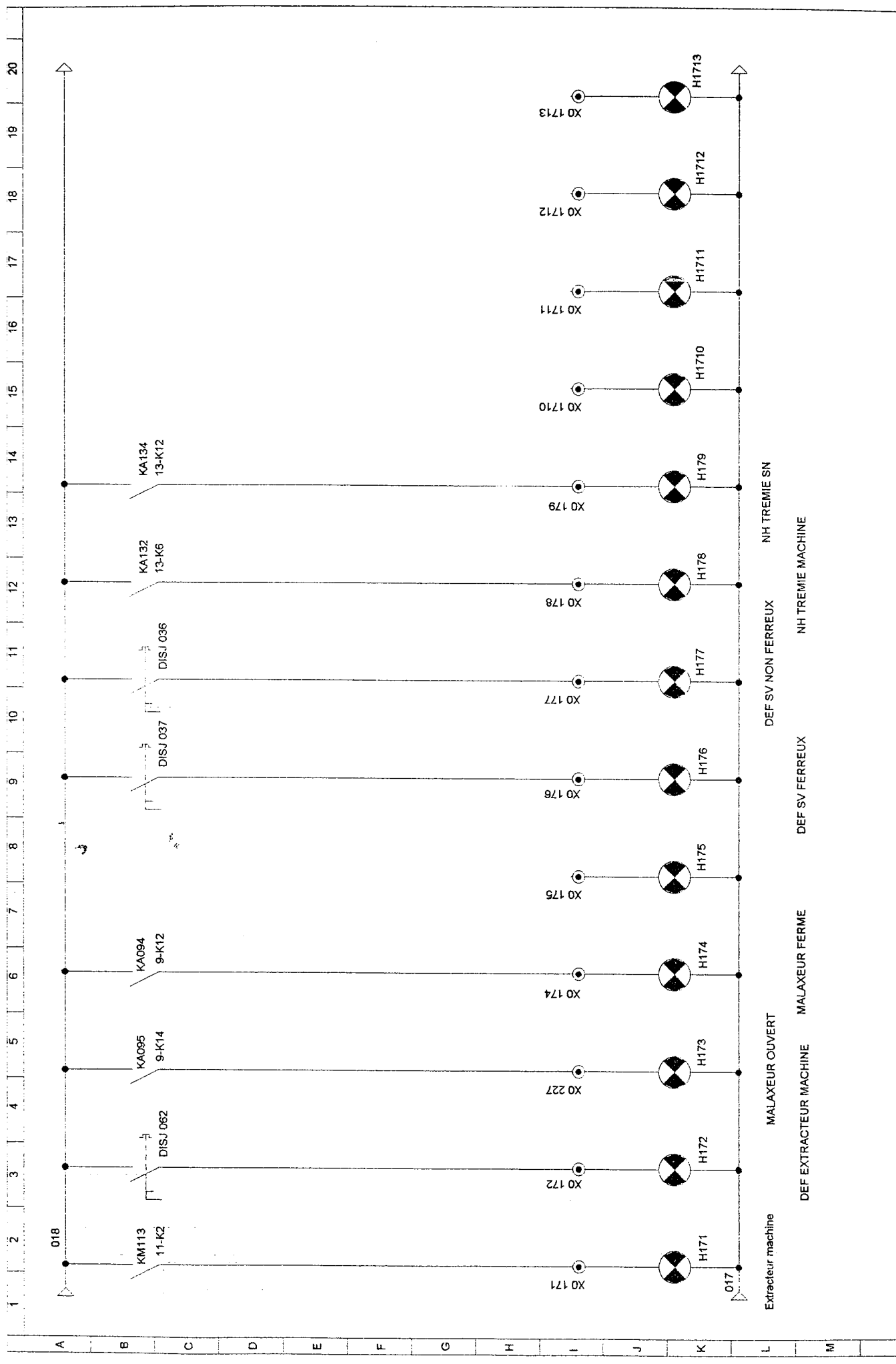
DESSINE PAR: BP DATE: 23/04/98	SOPAME	SIGNALISATION	FOLIO 14
-----------------------------------	--------	---------------	-------------



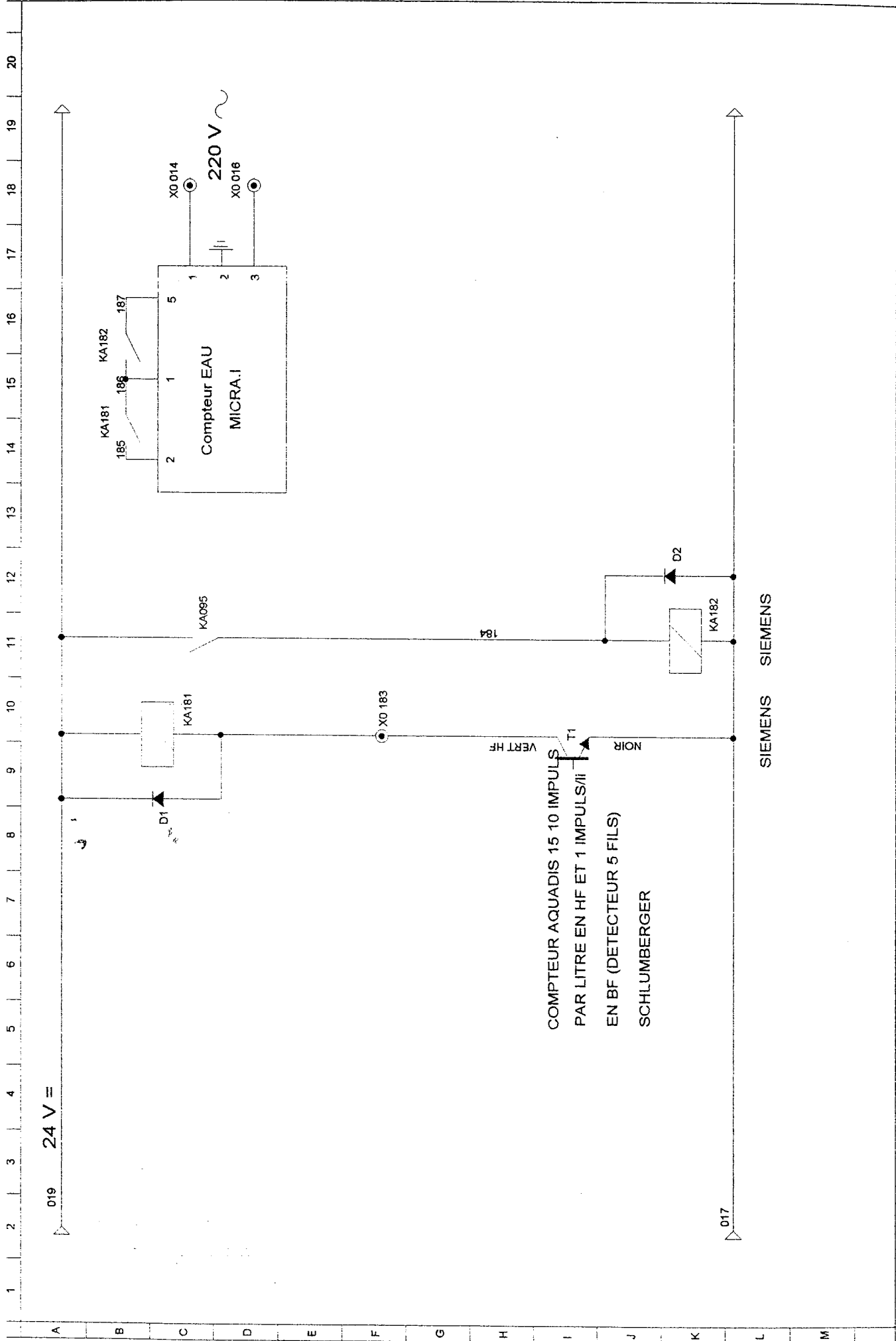
DESSINE PAR: BP DATE: 23/04/98	LYCEE ENSAM 10018 PLAN 991774	SOPAME	SIGNALISATION	FOLIO 15
-----------------------------------	----------------------------------	--------	---------------	-------------



DESSINE PAR: BP	LYCEE ENSAM 10018	SOPAME	SIGNALISATION	FOLIO
DATE: 23/04/98	PLAN 991774			16



DESSINE PAR: BP	SOPAME	SIGNALISATION	FOLIO
DATE: 23/04/98	LYCEE ENSAM 10018		17
	PLAN 991774		



COMPTEUR AQUADIS 15 10 IMPULS
 PAR LITRE EN HF ET 1 IMPULS/II
 EN BF (DETECTEUR 5 FILS)
 SCHLUMBERGER

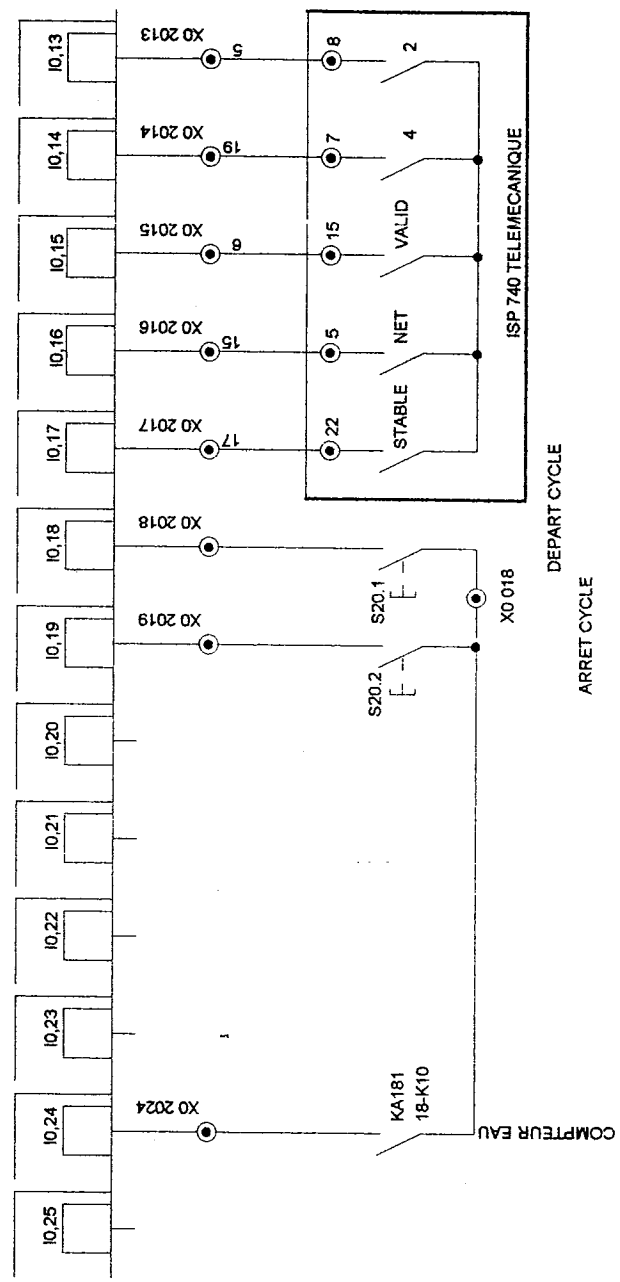
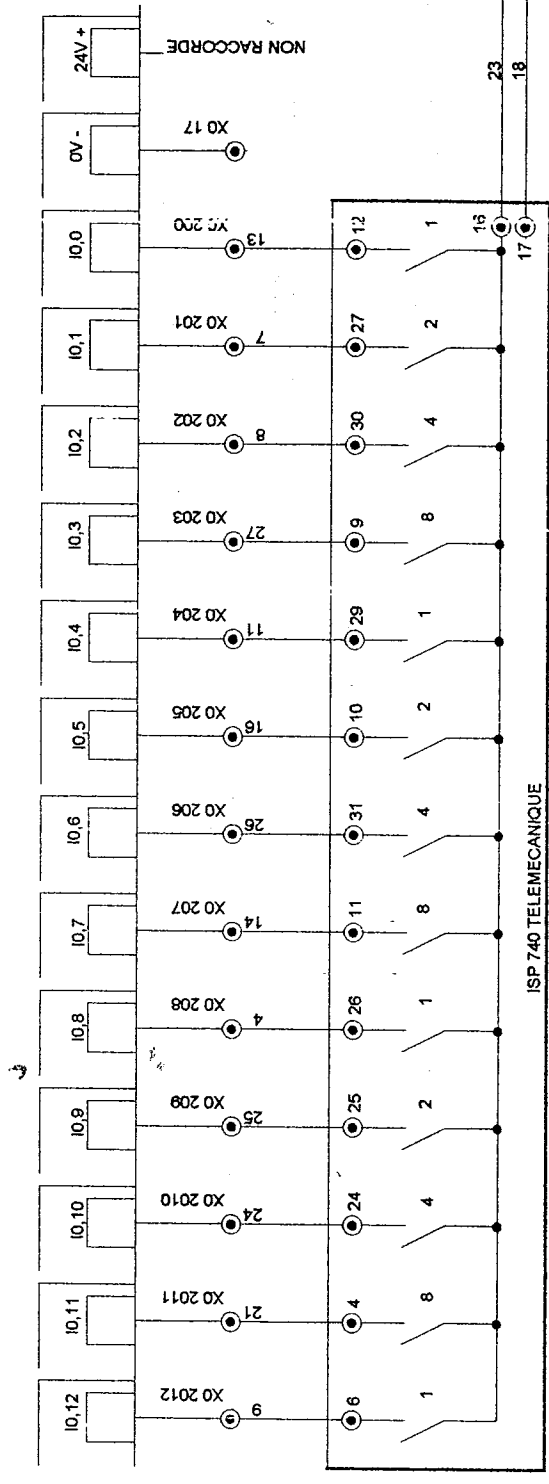
DESSINE PAR: BP
 DATE: 24/04/98

LYCEE ENSAM 10018
 PLAN 991774

SOPAME

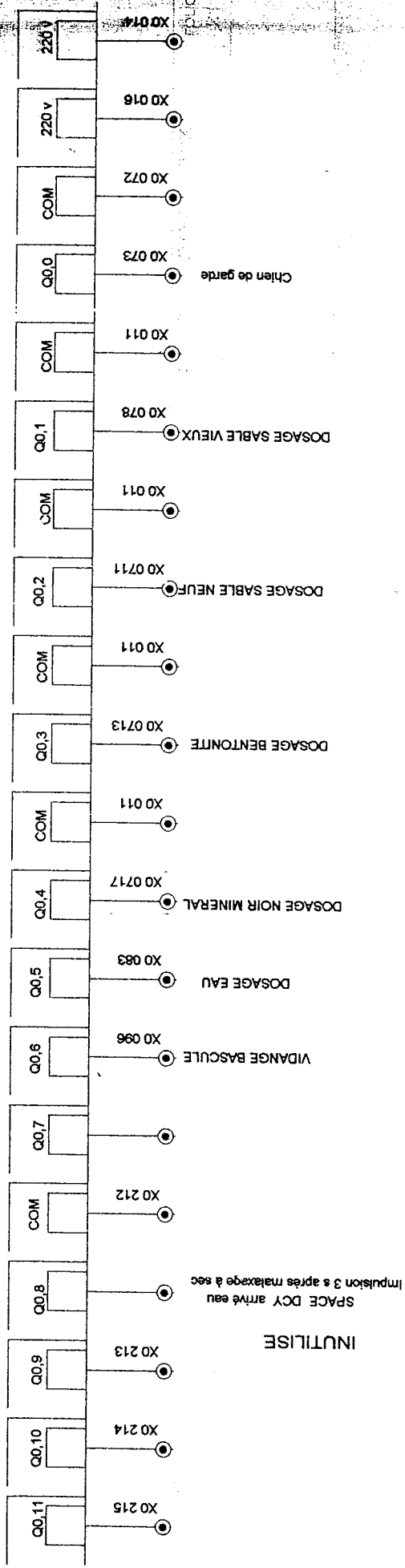
COMPTEUR EAU

FOLIO
 18



BASCULE 75kg / 50 g
NET inutilisé

SORTIES TSX 17



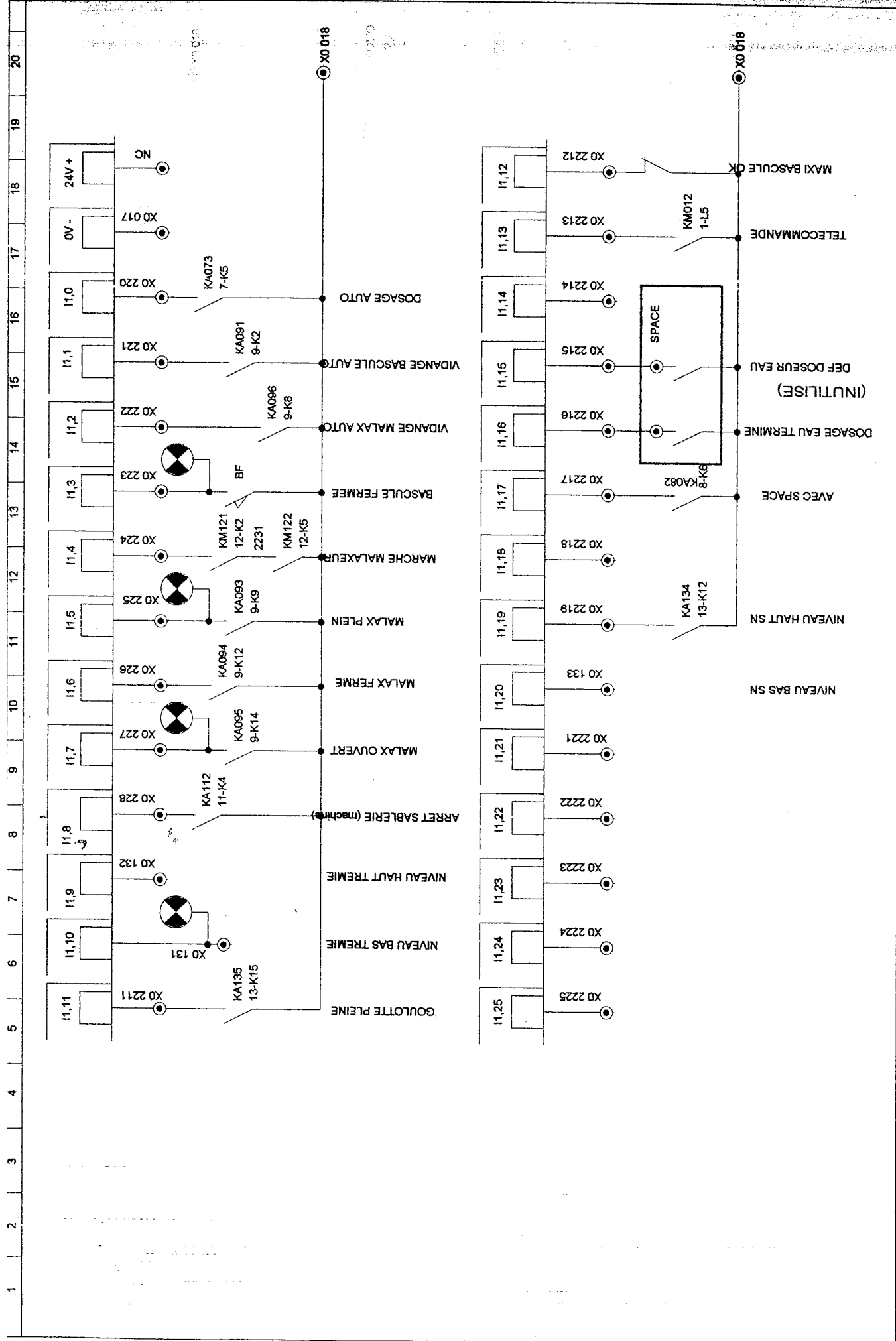
DESSINE PAR: BP
DATE: 24/04/98

LYCEE ENSAM 10018
PLAN 991774

SOPAME

SORTIES AUTOMATE TSX17

FOLIO
21



DESSEIN PAR: BIP
 DATE: 24/04/98

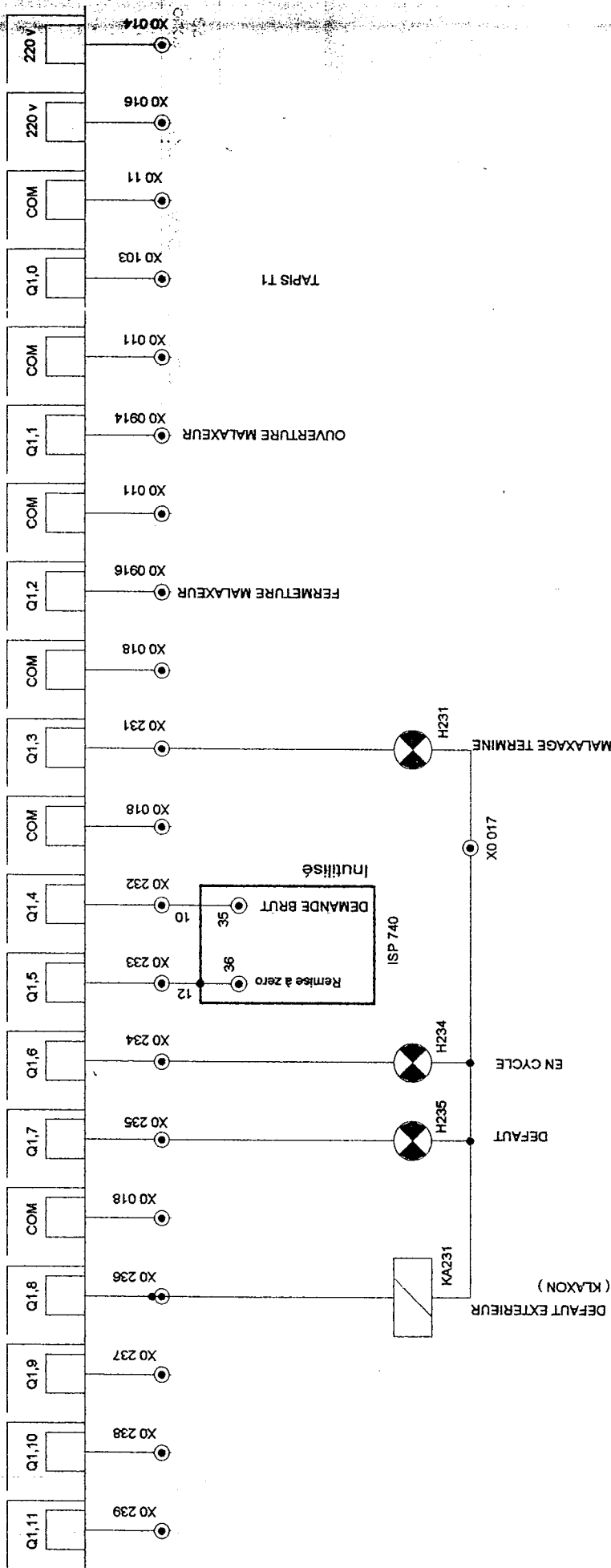
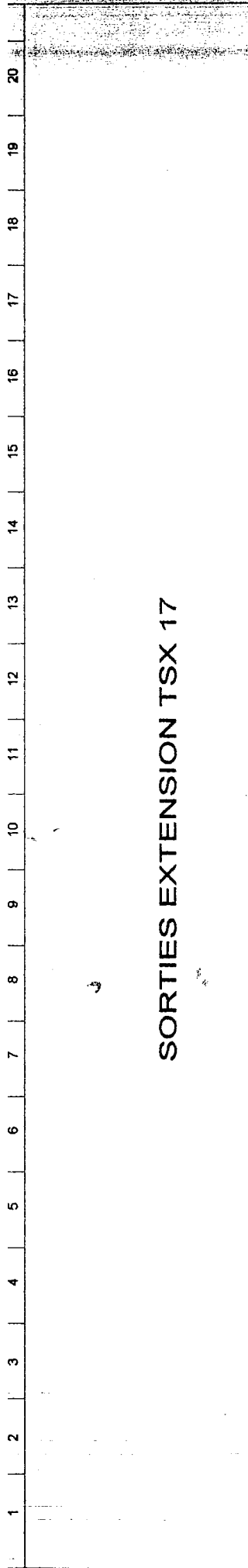
LYCEE ENSAM 10018
 PLAN 991774

SOPAME

ENTREES AUTOMATES TSX17

FOLIO
 22

SORTIES EXTENSION TSX 17



O/F

DESSINE PAR: BP DATE: 24/04/98	LYCEE ENSAM 10018 PLAN 991774	SOPAME	SORTIES AUTOMATE TSX17	FOLIO 23
-----------------------------------	----------------------------------	--------	------------------------	-------------

BORNIER 10018

ARMOIRE SABLIERIE MACHINE

N° CABLE

L1					
L2					
L3					
N					
PE					
0242					
0243	3*1,5 H07	11 m	VIBRATEUR SABLE NEUF	303	
PE					
0244					
0245	3*1,5 H07	10 m	VIBRANT SOUS DECOCHEUSE	304	
PE					
030					
031	4*2,5 H07	9 m	GRILLE DE DECOCHAGE	305	
032					
PE					
033					
034	4*2,5 H07	9 m	GRILLE DE DECOCHAGE	306	
035					
PE					
036					
037	4*2,5 H07	22 m	TAPIS T1	307	
038					
PE					
0312					
0313	4*2,5 H07	13 m	ELEVATEUR	308	
0314					
PE					
0315					
0316	4*1,5 H07	11 m	EXTRACTEUR SV NON FERREUX	309	
0317					
PE					
0318					
0319					
0320	4*1,5 H07	11 m	EXTRACTEUR SV FERREUX	3010	
PE					
0321					
0322					
0323	4*1,5 H07	8 m	OVERBAND	3011	
PE					
0415					
0416	4*2,5 H07	12 m	VIS DE CHARGEMENT	3012	
0417					
PE					

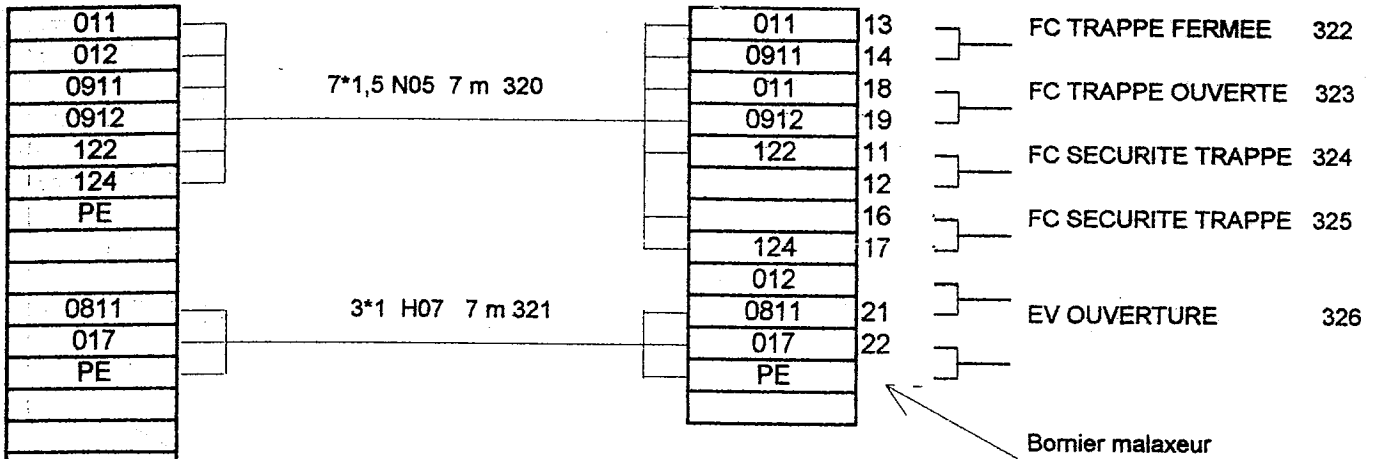
ARMOIRE SABLERIE MACHINE

				N° CABLE
040				
041				
042		4*1,5 H07	11 m	VIS BENTONITE
PE				311
043				
044		4*1,5 H07	11 m	AGITATION BENTONITE
045				312
PE				
046				
047		4*1,5 H07	11 m	VIS NOIR MINERAL
048				313
PE				
049				
0410		4*1,5 H07	11 m	AGITATION NOIR MINERAL
0411				314
PE				
050				
051		4*2,5 H07	7 m	CUVE MALAXEUR
052				315
PE				
053				
054				
055		4*2,5 H07	7 m	TOURBILLON MALAXEUR
056				316
PE				
057				
058		4*1,5 H07	7 m	GRUPE HYDRO MALAXEUR
059				317
PE				
063				
064				
065		4*1,5 H07	22 m	EXTRACTEUR MACHINE
066				318
PE				
067				
068		4*1,5 H07	13 m	ASPIRATION FUMEEES
069				319
PE				
0610				
0611		4*1,5 H07	13 m	VIBRATEUR FILTRE
0700				3110
PE				

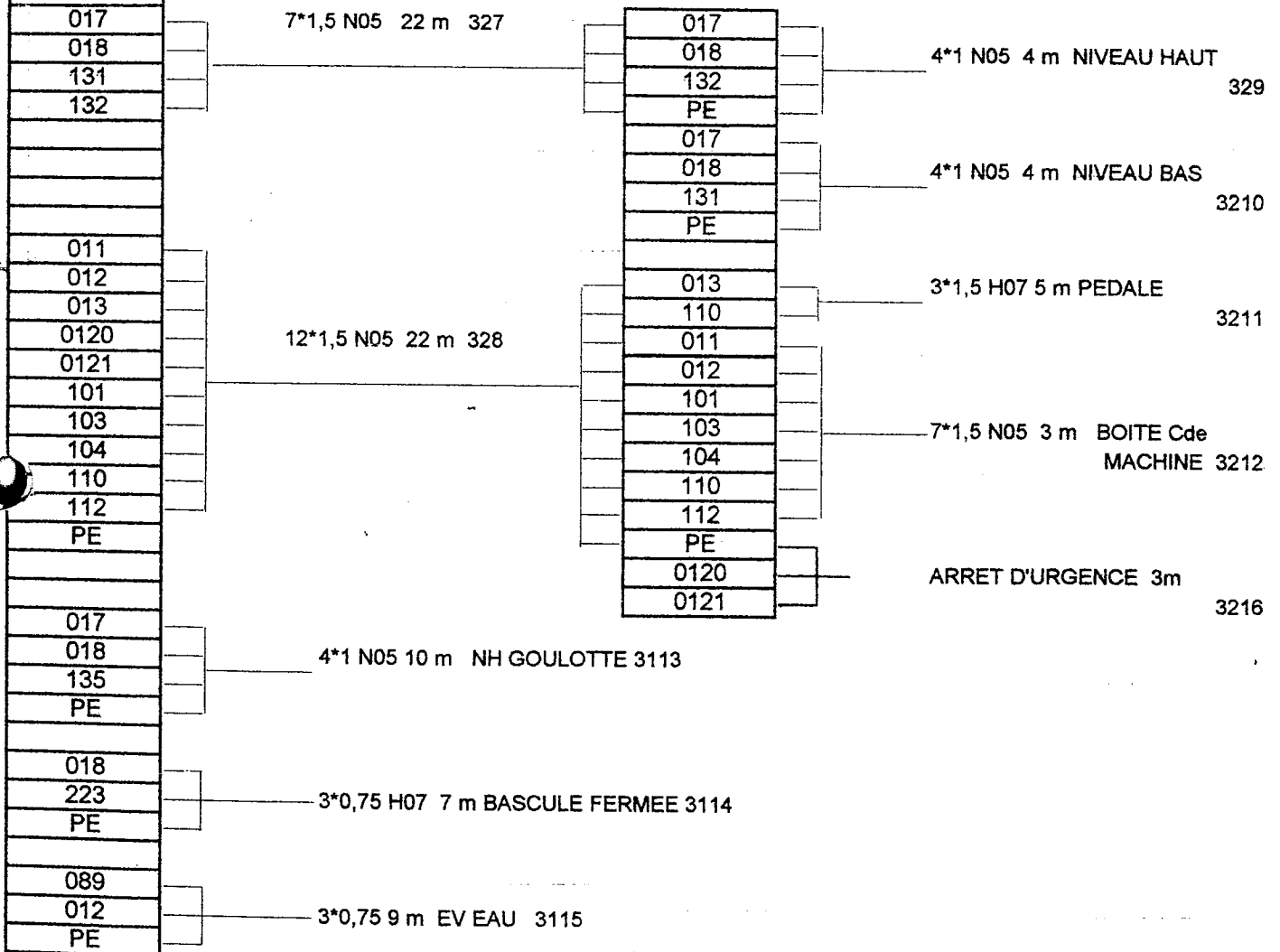
BORNIER 10018

ARMOIRE SABLIERIE MACHINE

COFFRET MALAXEUR



COFFRET MACHINE 4420



BORNIER 10018

ARMOIRE SABLIERIE MACHINE

012	3*0,75 7 m EV VIDANGE BASCULE	331
095		
PE		
0121	3*1 H07 12 m BP ARRET D'URGENCE NIVEAU 0	332
0122		
0122	3*1 H07 14 m BP ARRET D'URGENCE NIVEAU 2	333
0123		
017	4*1 N05 12 m NB TREMIE SABLE NEUF	334
018		
133		
PE		
017	4*1 N05 12 m NH TREMIE SABLE NEUF	335
018		
134		
PE		
011	3*1 H07 17 m Fdc TREMIE SABLE VIEUX FERREUX	336
1018		
PE		
011	3*1 H07 17 m Fdc TREMIE SABLE VIEUX NON FERREUX	337
1019		
PE		
019	3*0,75 H07 12 m IMPULSION COMPTEUR D'EAU	338
183		
0120	3*1 H07 10 m ARRET PAR CABLE TAPIS T2	339
106		
PE		
Alim +	Câble PESONS 15 M	3310
Ref +		
Alim -		
VR		
VT		
VE0		
Masse		