

00	01/09/23	DOSSIER ORIGINAL	JUMO	JUMO	JUMO
Ind	Date	Modifications	Execution	Vérification	Approbation



PAGE DE GARDE
SCHEMA BANC ENSAM

DOSSIER ELECTROTECHNIQUE

DATE D'EMISSION: 01/09/2023

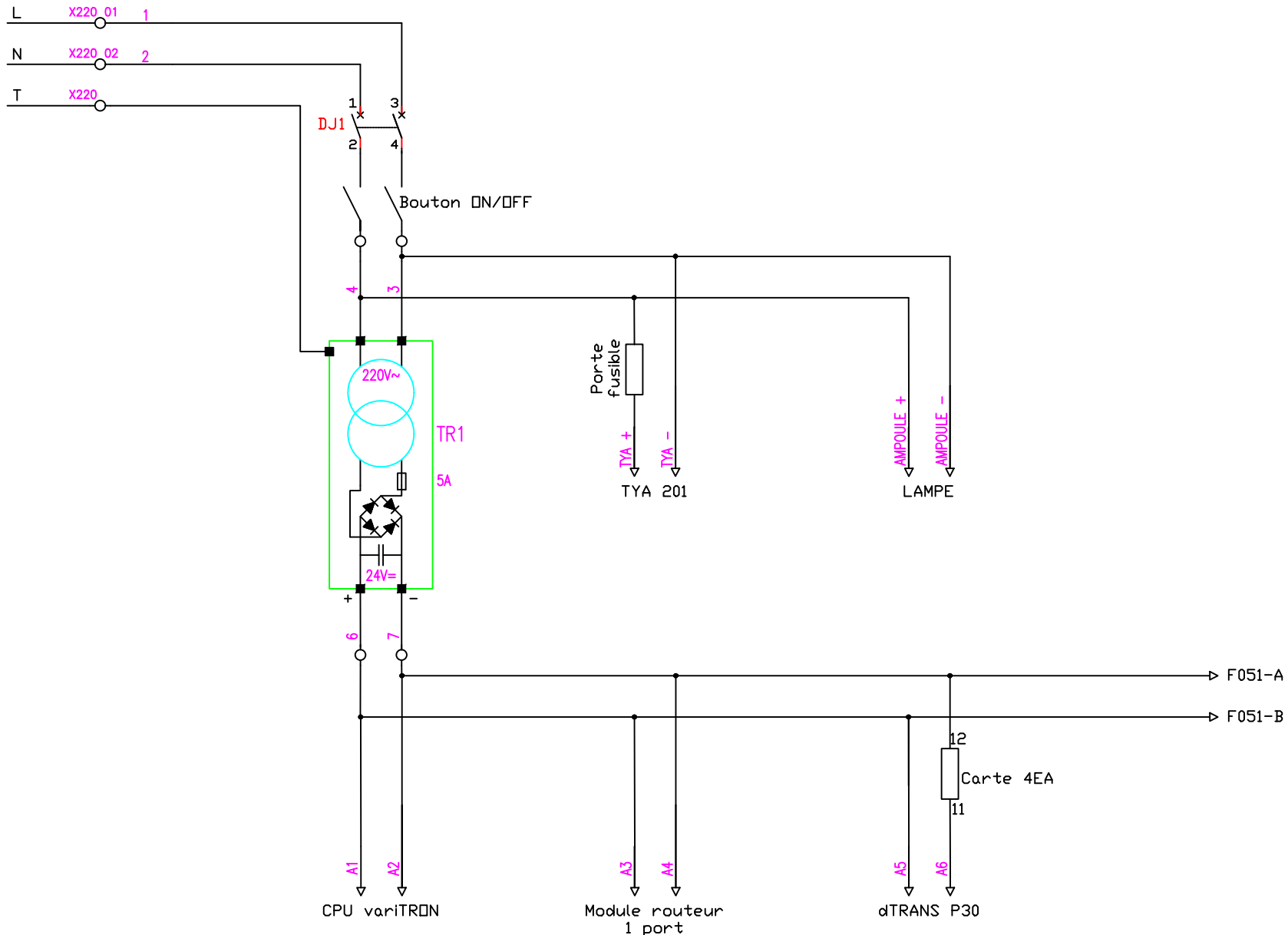
FORMAT: A4

ECHELLE: 1:1

N° AFFAIRE 678729

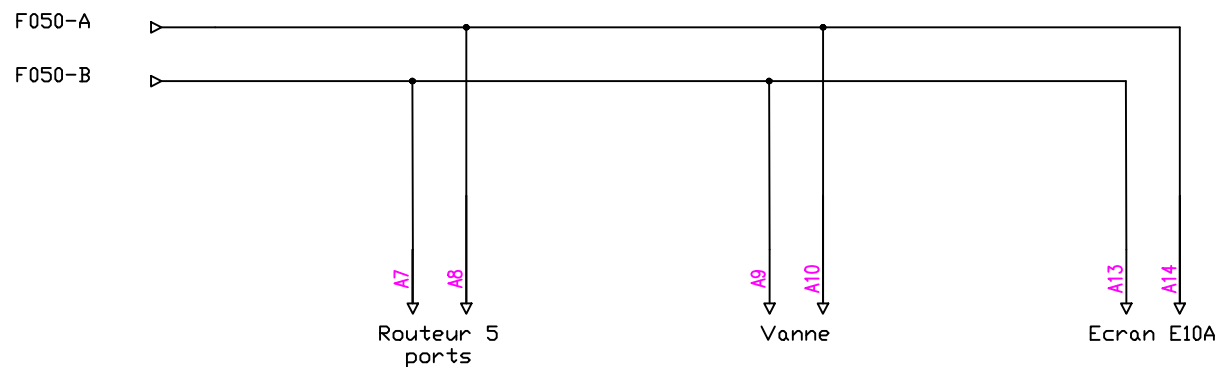
Nbre de Folios	Folio	Indice
10	00	00

ENSAM
VANTYGHEM David



DISTRIBUTION ELECTRIQUE 220VAC / 24 VDC

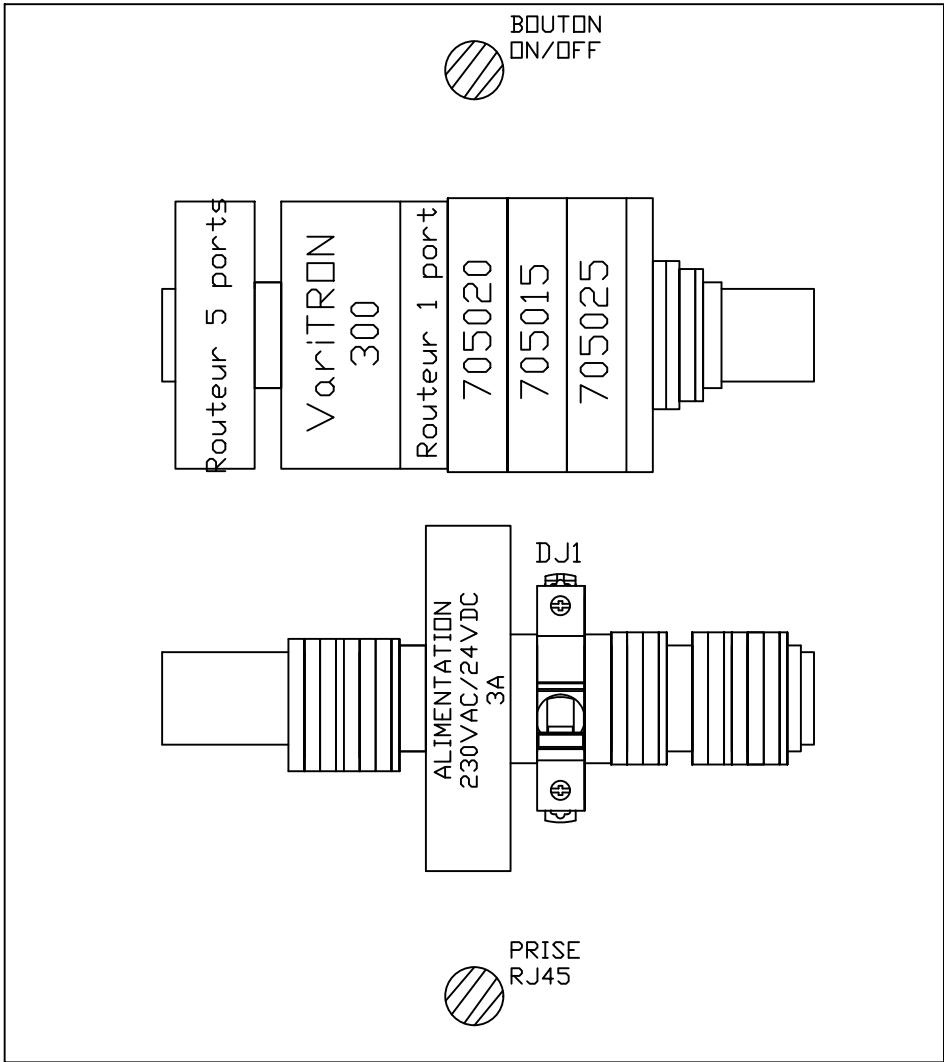
Client:	ENSAM
Cde N°:	678729
REVISION N°	00
FOLIO N°	050



DISTRIBUTION ELECTRIQUE 220VAC / 24 VDC

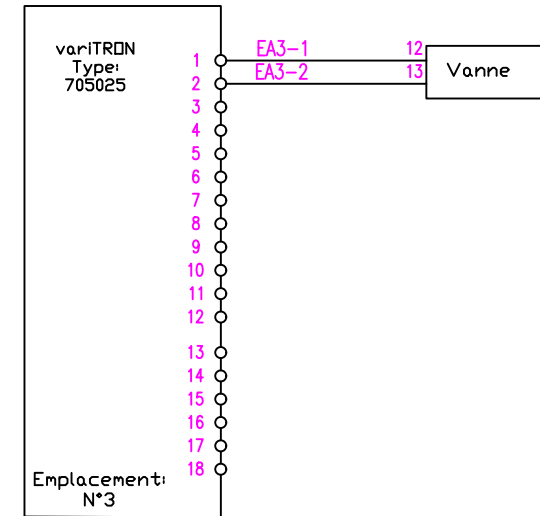
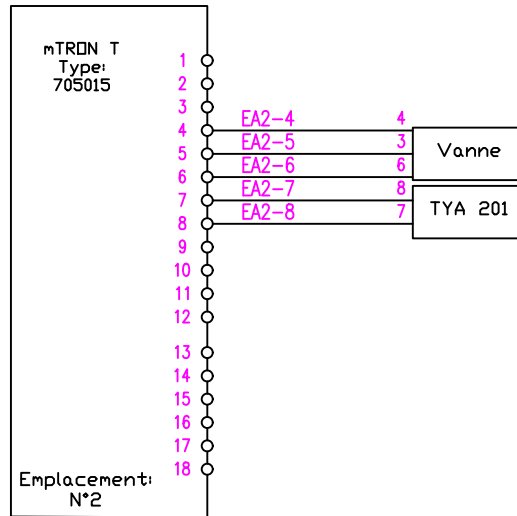
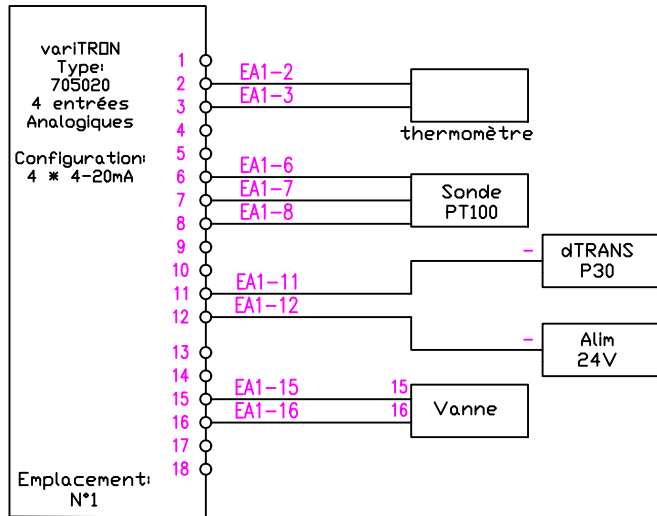
Client:	ENSAM
Cde N°:	678729
REVISION N°	00
FOLIO N°	051

TYA 201



IMPLANTATION COFFRET

Client:	ENSAM
Cde N°:	678729
REVISION N°	FOLIO N°
00	200

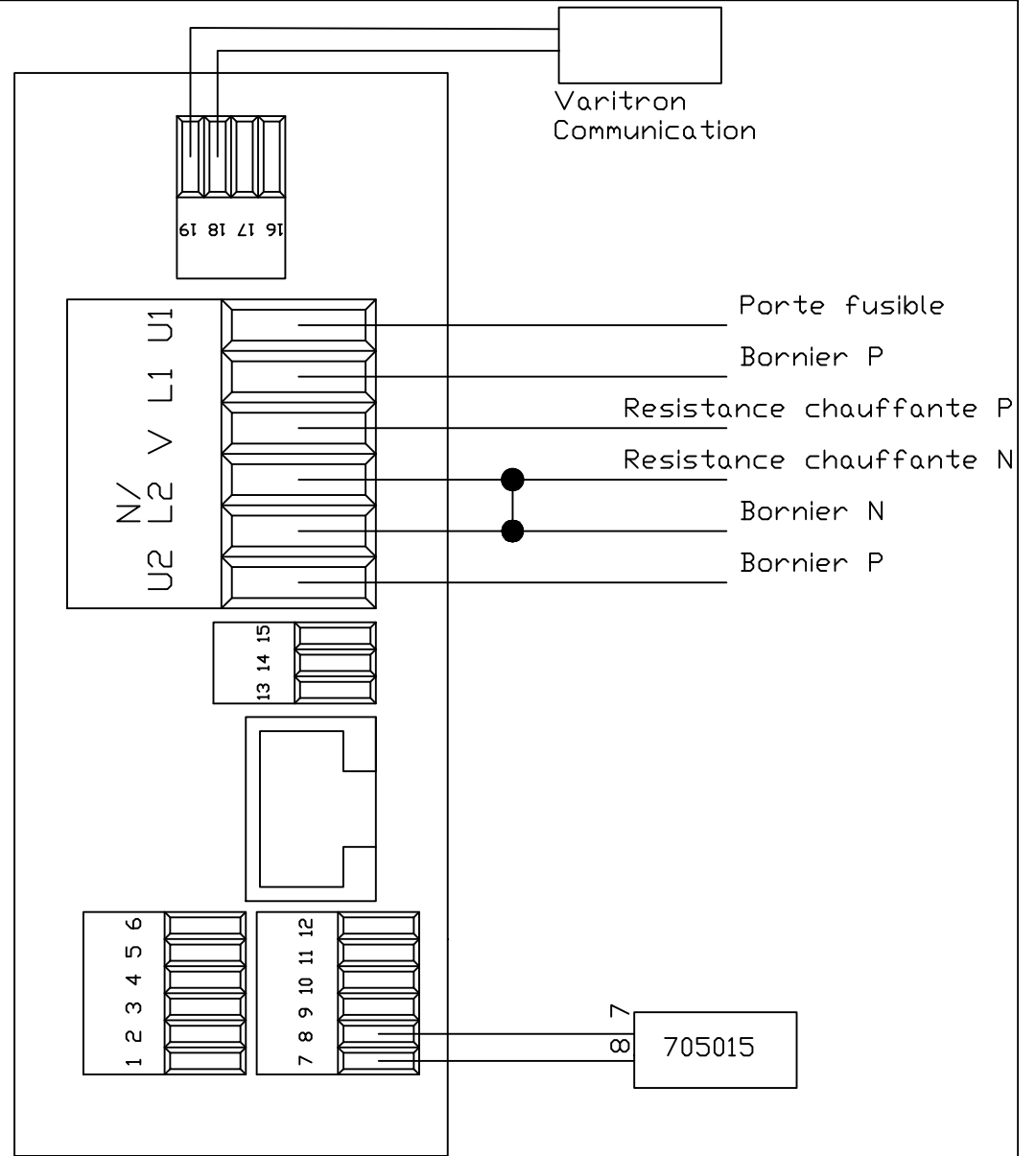


BANC ENSAM

CARTES ENTREES ANALOGIQUES

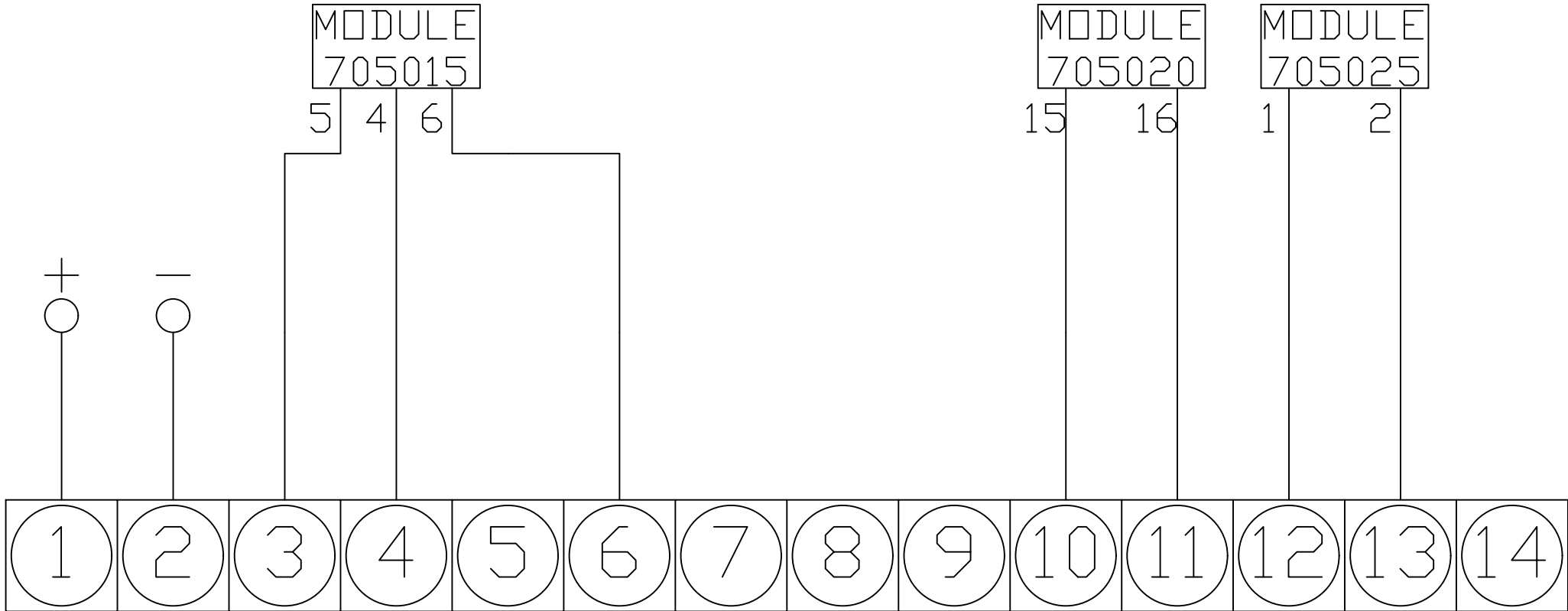
Client:	ENSAM
Cde N°:	678729
REVISION N°	00
FOLIO N°	400

TYA 201



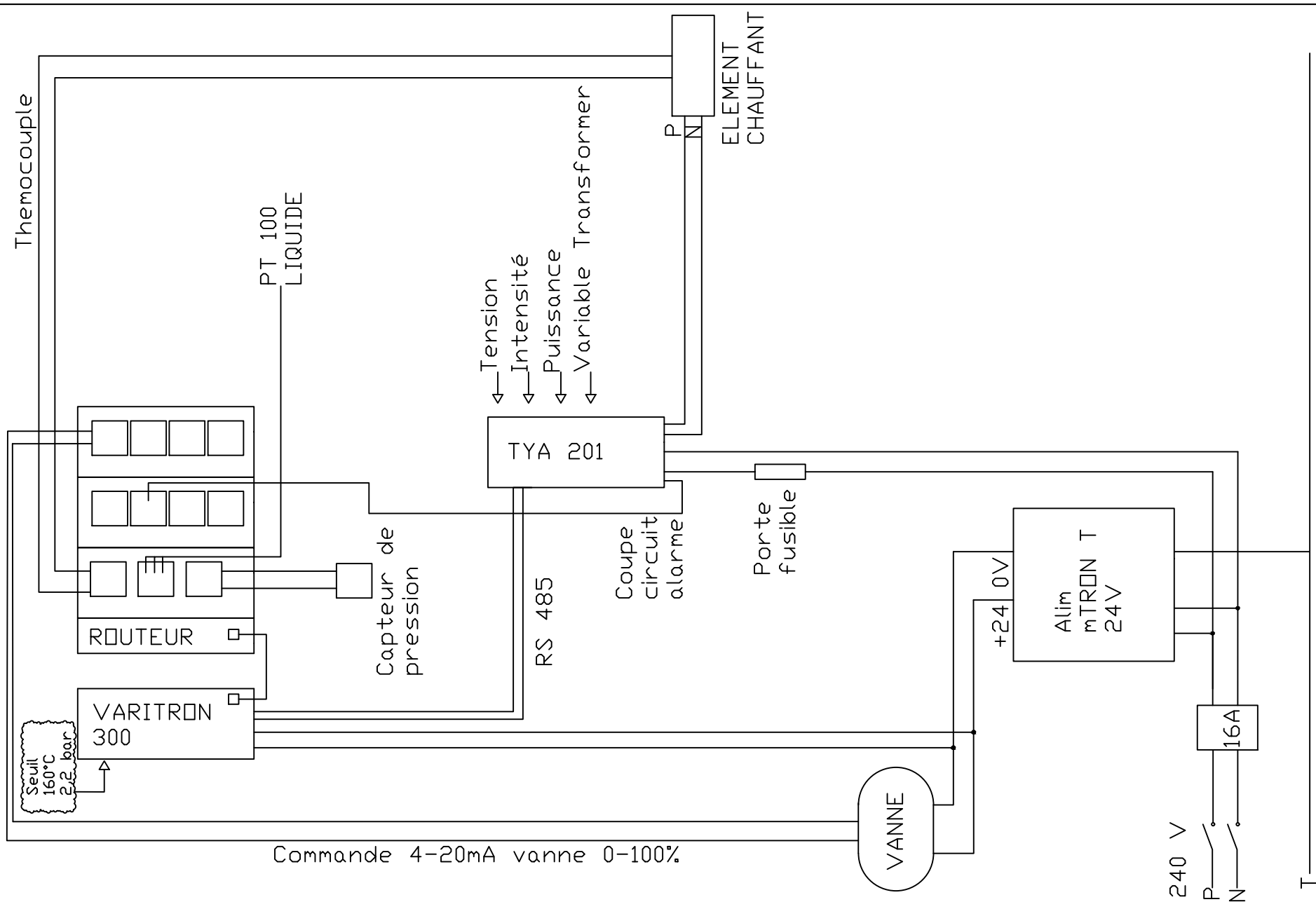
CABLAGE TYA 201

Client:	ENSAM	
Cde N°:	678729	
REVISION N°	00	FOLIO N°
		500



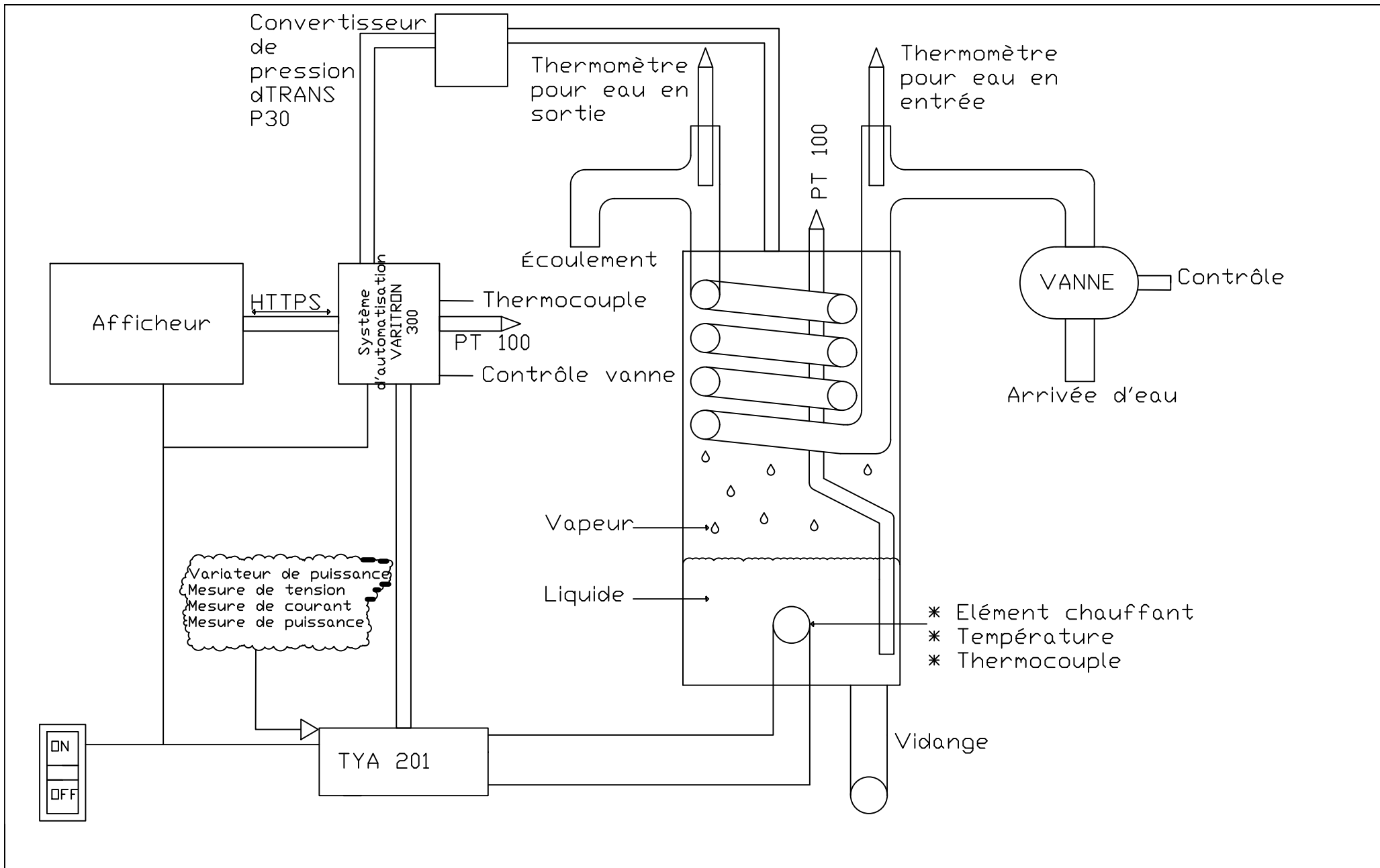
CABLAGE VANNE

Client:	ENSAM
Cde N°:	678729
REVISION N°	FOLIO N°
00	501



SCHEMA DE CABLAGE

Client:	ENSAM
Cde N°:	678729
REVISION N°	00
FOLIO N°	600



H654

Unité de transfert de chaleur par ébullition

Client:	ENSAM	
Cde N°:	678729	
REVISION N°	01	FOLIO N°
		601